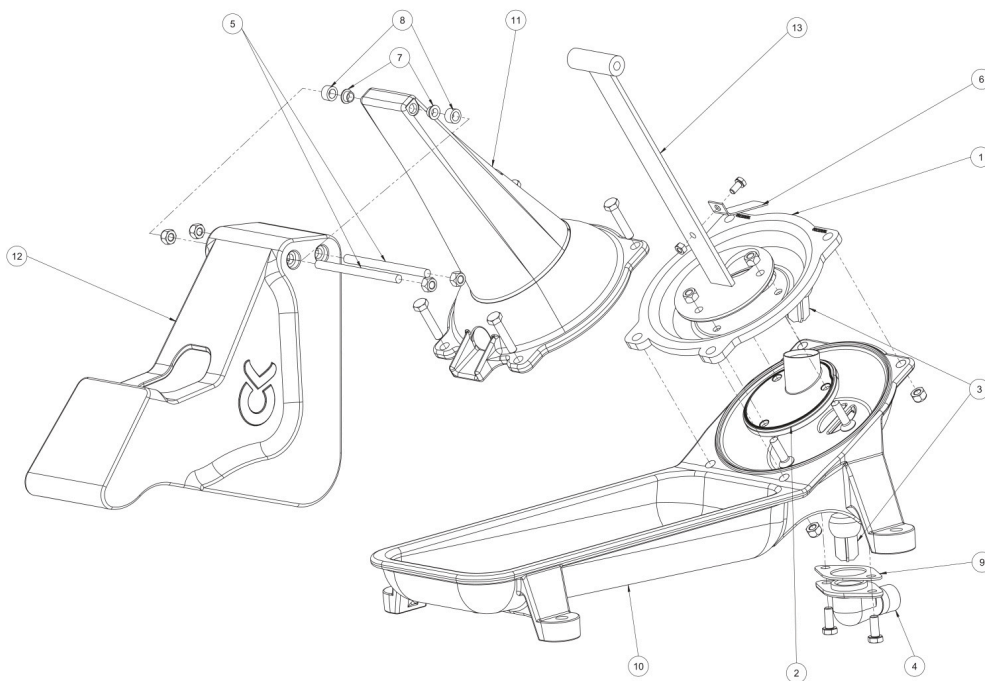


Weidepumpe P100



Artikelinfo	
Bestellnummer	221100
Bezeichnung 1	Weidepumpe P100 mit
Bezeichnung 2	Doppelhub und 3/4"-Anschluss
Versions Code	NEU

Einzelteileübersicht / Explosionszeichnung



Ersatzteilliste

Abbildung	Positionsnummer	Menge	Einheit	Artikelnr.	Bezeichnung
		1	ST	221111	Gussbehälter für 221100
		1	ST	221112	Standsäule für 221100
		1	ST	221113	Pumpenarm für 221100
		1	ST	221104	Gummi-Ventilkegel für 221100
		1	ST	221105	Schlauchanschluss Messing für 221100
		1	ST	221106	Achse für 221100
		2	ST	221108	Gleitlager Durchmesser 8mm für 221100
		2	ST	221109	Distanzhülsen für Achse für 221100

Ersatzteilliste

Abbildung	Positionsnummer	Menge	Einheit	Artikelnr.	Bezeichnung
		1	ST	221110	Gummiflächdichtung f.Schlauchanschlussflansch, für 221100
				221100-2	Zugstange schwarz Version ab 2026
				221100-3	Ventilsitz Kunststoff für 221100 ab 2026
				221100-4	Rückstellblech für Ventilkegel ab 2026
				221100-1	Ersatzmembrane für Weidepumpen mit schwarzer Zugstange (ab 2026)
				221100-RE	Ersatzmembrane inkl. Umbausatz für Weidepumpen mit grüner Zugstange (bis 2025)