

RatGun Automatic

#299934

(DE) Bedienungsanweisung

(FR) Mode d'emploi

(EN) Instructions for Use

(IT) Istruzioni per l'uso

(NL) Gebruiksaanwijzing

(PL) Instrukcja obsługi

(DA) Brugsanvisning

(ES) Instrucciones de uso

(SV) Bruksanvisning

(CS) Návod k obsluze

(HU) Használati utasítás

(NO) Bruksanvisning

(SL) Navodila za uporabo

(FI) Käyttöohje

(RO) Instrucțiuni de utilizare

(TR) Kullanma Kılavuzu



(DE) Bedienungsanleitung RatGun Automatic

Sicherheitshinweise

1. Sicherheit

1.1. Einführung

Lesen Sie vor der Verwendung des Produkts die Hinweise in dieser Gebrauchsanleitung. Eine Online-Version dieser Gebrauchsanleitung kann durch Scannen des QR-Codes an der Seite der Sicherheitsmontagevorrichtung aufgerufen werden.

1.2. Verwendungszweck

RatGun Automatic dient zur giffreien Schädlingsbekämpfung. Die Schädlinge werden mithilfe eines Kolbens getötet, der von einer CO₂-Patrone (16 g oder 25 g) angetrieben wird. Die toten Nagetiere werden von der Natur verwertet oder von Hand entfernt. Andere Verwendungen gelten als unsachgemäß und beinhalten ein hohes Unfallrisiko. Dieses Produkt ist für den Innen- und Außenbereich geeignet.

1.3. Anforderungen an den Verwender

Verwender des Produkts müssen die folgenden Anforderungen erfüllen:

- Mindestalter 18 Jahre
- Kenntnis und Befolgung der Sicherheitshinweise und der Abschnitte dieser Gebrauchsanleitung, die sich auf die Verwendung des Produkts beziehen
- Kenntnis und Einhaltung der geltenden lokalen, nationalen und internationalen Gesetze und Vorschriften

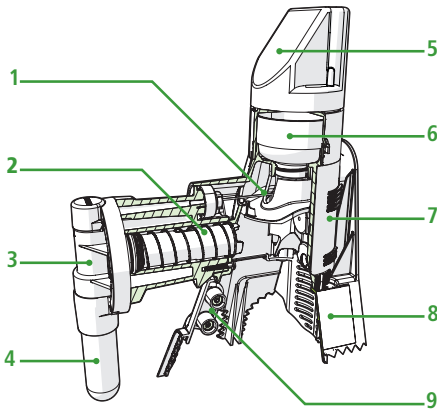
1.4. Persönliche Schutzausrüstung

- Schutzhandschuhe

1.5. Sicherheitsmaßnahmen!

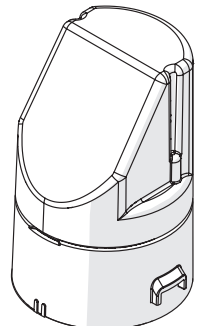
- Montieren und verwenden Sie das Produkt auf keinen Fall, wenn Sie die Anleitungen in dieser Unterlage nicht gelesen haben oder nicht verstehen. Bewahren Sie diese Unterlage zum späteren Nachschlagen auf.
- Verwenden Sie das Produkt nur in der in dieser Unterlage beschriebenen Weise.
- Verwenden Sie das Produkt nicht, wenn ein Teil beschädigt oder defekt ist. Ersetzen Sie das Produkt sofort, wenn es beschädigt oder defekt ist.
- Verwenden Sie das Produkt nur nach vollständigem Studium der ausführlichen Bedienungsanleitung, die Sie unter www.kerbl.com finden.

2. Produktübersicht



- 1 Auslösestab
- 2 Kolben mit Federrückstellung
- 3 CO₂-Einsatz
- 4 CO₂-Patrone
- 5 NFC-Lesegerät (kontaktlos)
- 6 Köderbehälter
- 7 Montagehalterung
- 8 Typenschild
- 9 Sicherheitsmontagevorrichtung

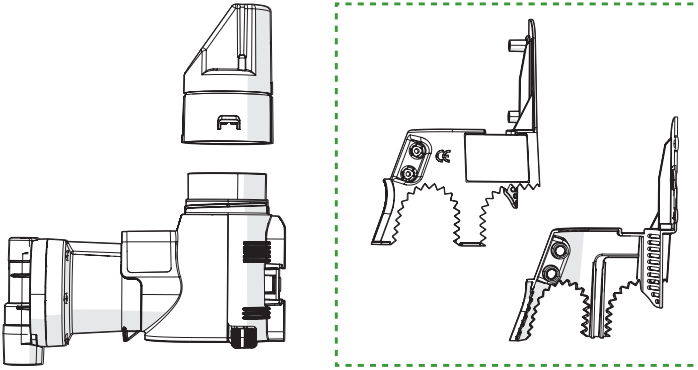
Hinweis zum NFC-Empfänger
Der in dieser Bedienungsanleitung dargestellte NFC-Empfänger zur Datenauslese ist nicht im Lieferumfang enthalten und muss separat erworben werden.



3. Montage

3.1. Prüfen des Inhalts

Prüfen Sie anhand der nachstehenden Übersicht, ob alle Teile vorhanden sind. Achten Sie darauf, dass an den Teilen des Produkts keine Schäden sichtbar sind.

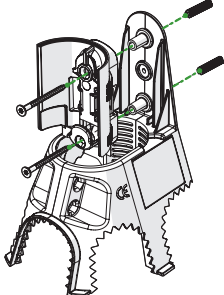
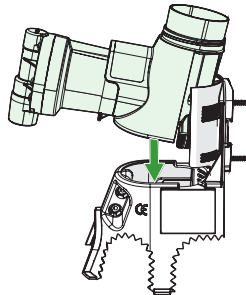
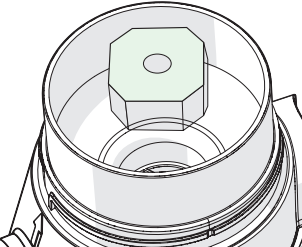
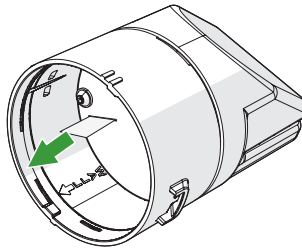
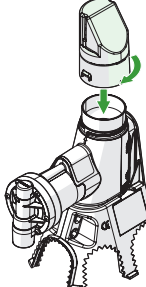
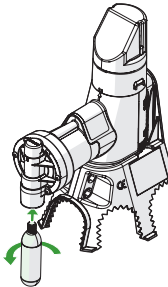


3.2. Montage

Verwenden Sie Handschuhe, um menschliche Geruchsspuren am Produkt zu vermeiden.

3.2.1. Montage von RatGun Automatic H&G

<p>1. Bauen Sie die Sicherheitsmontagevorrichtung zusammen.</p>	<p>2. Entfernen Sie die Montagehalterung von der Falle:</p> <p>a) Halten Sie die beiden Demontagetasten an den Seiten der Falle gleichzeitig gedrückt.</p> <p>b) Entfernen Sie die Halterung von der Falle.</p>	<p>3. Entfernen Sie die Befestigungsschrauben, die Dübel und die CO₂-Patrone von der Montagehalterung und legen Sie diese beiseite.</p>

<p>Zur Montage an einer Betonwand: a) Bohren Sie zwei 6 mm Löcher passend zu den Löchern in der Sicherheitsmontagevorrichtung. b) Setzen Sie die Dübel in die Bohrlöcher ein. c) Schrauben Sie die Montagehalterung mit der Sicherheitsmontagevorrichtung an die Dübel in der Wand.</p> <p>Zur Montage an einer Holzwand: a) Schrauben Sie die Montagehalterung mit der Sicherheitsmontagevorrichtung an die Wand.</p>	<p>4. Schieben Sie die Falle auf die Sicherheitsmontagevorrichtung und neigen Sie diese dabei leicht aufwärts, sodass sie einrastet.</p>	<p>5. Legen Sie einen geeigneten Köder in den Köderbehälter.</p>
		
<p>6. (Nur bei Verwendung eines NFC-Lesegeräts) Ziehen Sie die Kunststoffflasche aus dem NFC-Lesegerät.</p>	<p>7a – Ohne NFC-Lesegerät (Standardausführung): Setzen Sie das transparente Abdeckgehäuse auf die Falle. 7b – Mit NFC-Lesegerät: Setzen Sie das NFC-Lesegerät oben auf die Falle. 8. Drehen Sie es im Uhrzeigersinn fest.</p>	<p>9. Setzen Sie eine CO₂-Patrone in die Patronenhalterung ein. 10. Drehen Sie die Patrone gegen den Uhrzeigersinn, bis sie fest sitzt und die Dichtung durchstoßen wird.</p>
		

(FR) Mode d'emploi RatGun Automatic

Consignes de sécurité

1. Visibilité

1.1. Introduction

Avant l'utilisation du produit, veuillez lire les consignes figurant dans ce mode d'emploi. Une version en ligne de ce mode d'emploi est disponible en scannant le code QR situé sur la page du Dispositif de montage de sécurité.

1.2. Utilisation prévue

RatGun Automatic est destiné à la lutte antiparasitaire sans poison. Les nuisibles sont tués à l'aide d'un piston actionné par une cartouche de CO₂ (16 g ou 25 g). Les rongeurs morts sont recyclés par la Nature ou éliminés à la main. Toute autre utilisation est considérée comme inappropriée et comporte un risque élevé d'accident. Ce produit est adapté pour l'intérieur et l'extérieur.

1.3. Exigences envers l'utilisateur

Les utilisateurs du produit doivent remplir les exigences suivantes :

- Âge minimum de 18 ans
- Connaissance et respect des consignes de sécurité et des sections de ce mode d'emploi relatives à l'utilisation du Produit
- Connaissance et respect des lois et réglementations locales, nationales et internationales en vigueur

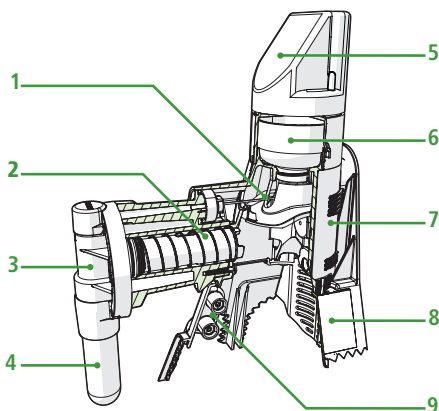
1.4. Équipement de protection individuelle

- Gants de protection

1.5. Mesures de sécurité !

- Ne montez et n'utilisez en aucun cas le produit si vous n'avez pas lu ou compris les instructions contenues dans ce document. Conservez ce document pour pouvoir le consulter ultérieurement.
- Utilisez le produit uniquement de la manière décrite dans les Documents.
- N'utilisez pas le produit si une pièce est endommagée ou défectueuse. Remplacez immédiatement le produit s'il est endommagé ou défectueux.
- L'utilisation du produit est réservée à ceux qui ont lu attentivement le mode d'emploi détaillé disponible sur www.kerbl.com.

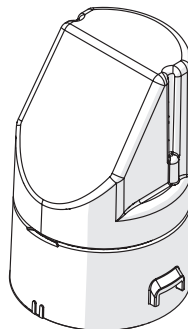
2. Aperçu du produit



- 1 tige de déclenchement
- 2 pistons avec rappel par ressort
- 3 Utilisation de cartouches de CO₂
- 4 Cartouche de CO₂
- 5 Lecteur NFC (sans contact)
- 6 Boîte à appâts
- 7 Support de montage
- 8 Plaque signalétique
- 9 Dispositif de montage de sécurité

Consigne concernant le récepteur NFC

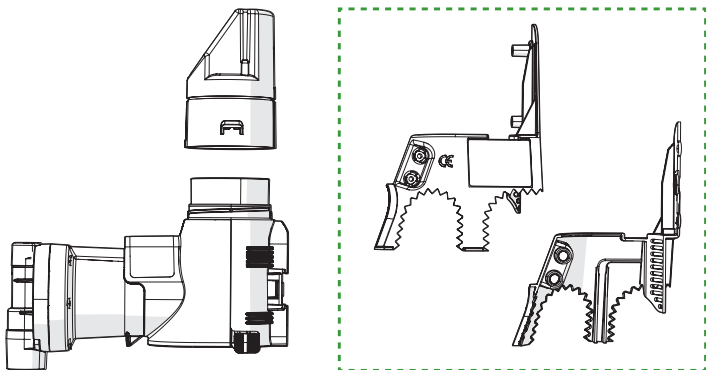
Le récepteur NFC présenté dans ce mode d'emploi pour la lecture des données n'est pas compris dans la livraison et doit 9 être acheté séparément.



3. Montage

3.1. Vérification du contenu

Vérifiez à l'aide de la liste ci-dessous que toutes les pièces sont présentes. Assurez-vous qu'aucune pièce du Produit ne présente de dommages visibles.

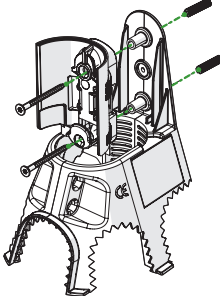
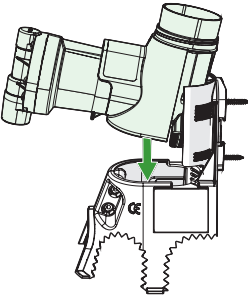
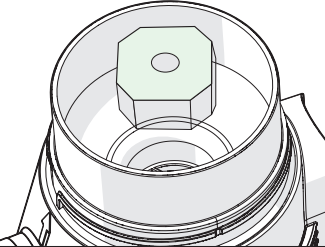
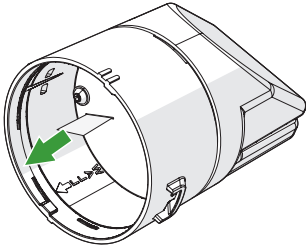
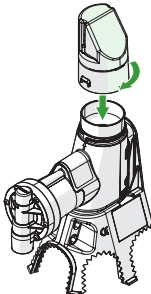
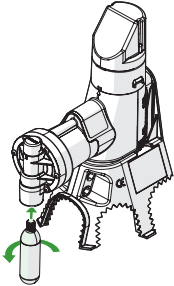


3.2. Montage

Utilisez des gants pour éviter de laisser des traces d'odeur humaine sur le produit.

3.2.1. Montage du RatGun Automatic H&G

<p>1. Effectuez la construction du dispositif de montage de sécurité.</p>	<p>2. Retirez le support de montage du loquet :</p> <ul style="list-style-type: none">a) Maintenez enfoncés simultanément les deux boutons de démontage situés sur les côtés du loquet.b) Retirez le support du loquet.	<p>3. Retirez les vis de fixation, les chevilles et la cartouche de CO2 du support de montage et mettez-les de côté.</p>

<p>Pour le montage sur un mur en béton :</p> <p>a) Percez deux trous de 6 mm correspondant aux trous du dispositif de montage de sécurité.</p> <p>b) Insérez les chevilles dans les trous percés.</p> <p>c) Vissez le support de montage avec le Dispositif de montage de sécurité aux chevilles dans le Mur.</p> <p>Pour un montage sur un mur en bois :</p> <p>a) Vissez le support de montage avec le Dispositif de montage de sécurité au mur.</p>	<p>4. Poussez le loquet sur le dispositif de montage de sécurité en l'inclinant légèrement vers le haut pour qu'il s'enclenche.</p>	<p>5. Placez un appât approprié dans la Boîte à appâts.</p>
		
<p>6. (Uniquement en cas d'utilisation pour un lecteur NFC)</p> <p>Retirez la languette en plastique du lecteur NFC.</p>	<p>7a – Sans lecteur NFC (Version Standard) : placez le boîtier de protection transparent sur le piège.</p> <p>7b – Avec lecteur NFC : placez le lecteur NFC en haut du piège.</p> <p>8. Vissez-le dans le sens des aiguilles d'une montre.</p>	<p>9. Insérez une cartouche de CO₂ dans le support de cartouche.</p> <p>10. Tournez la cartouche dans le sens inverse des aiguilles d'une montre jusqu'à ce qu'elle soit bien en place et que le joint soit perforé.</p>
		

(EN) Operating instructions for RatGun Automatic

Sicherheitshinweise

1. Safety

1.1. Introduction

Please read the instructions in this manual before using the product. An online version of this manual can be accessed by scanning the QR code on the page of the Safety mounting device.

1.2. Intended use

RatGun Automatic is designed for non-toxic Pest Control. The pests are killed using a piston powered by a CO₂ cartridge (16 g or 25 g). The dead rodents are recycled by nature or removed by hand. Other uses are considered improper and involve a high risk of accident. This product is suitable for indoor and outdoor use.

1.3. Requirements for users

Users of the product must meet the following requirements:

- Minimum age 18
- Knowledge of and compliance with the safety instructions and sections of these instructions for use relating to the use for the product
- Knowledge of and compliance with applicable local, national and international laws and regulations

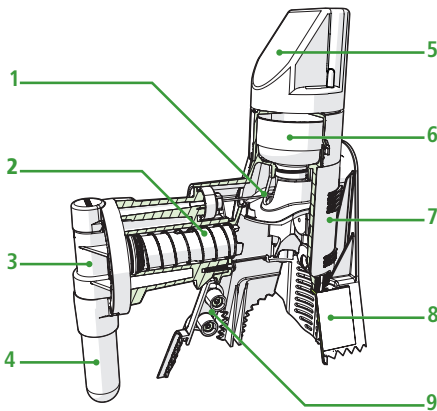
1.4. Personal Protective Equipment

- Protective Glove

1.5. Safety precautions!

- Do not install or use the product if you have not read or do not understand the instructions in this document. Keep this document for future reference.
- Only use the product in the manner described in these Documents.
- Do not use the product if any part is damaged or defective. Replace the product immediately if it is damaged or defective.
- Only use the product after thoroughly reading the detailed Operating Instructions, which can be found at www.kerbl.com.

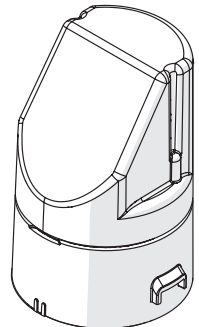
2. Product overview



- 1 Trigger rod
- 2 Pistons with spring return
- 3 CO₂ insert
- 4 CO₂ cartridge
- 5 NFC reader (contactless)
- 6 Bait container
- 7 Mounting bracket
- 8 Type plate
- 9 Safety mounting device

Note on the NFC receiver

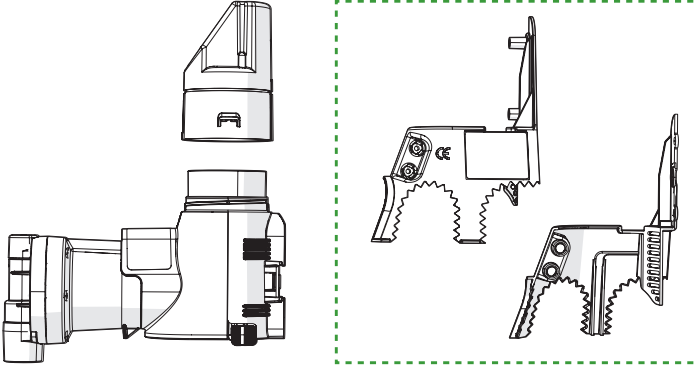
The NFC receiver for data readout shown in this operating manual is not included in the scope of delivery and must be purchased separately.



3. Installation

3.1. Checking the contents

Use the overview below to check that all parts are present. Make sure that there is no visible damage to any of the Product parts.

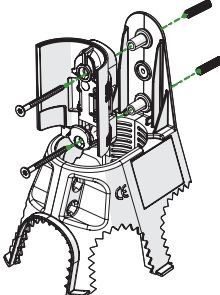
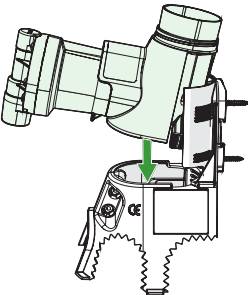
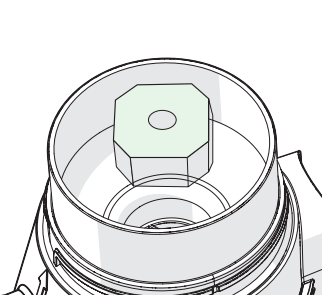


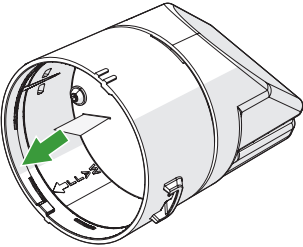
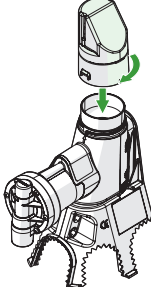
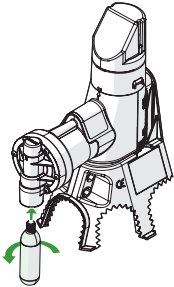
3.2. Installation

Use gloves to avoid leaving human scent marks on the Product.

3.2.1. Installation of RatGun Automatic H&G

<p>1. Construction of the safety mounting device.</p>	<p>2. Remove the mounting bracket from the latch: a) Press and hold the two release buttons on the sides of the latch simultaneously. b) Remove the Holder from the trap.</p>	<p>3. Remove the mounting screws, dowels and CO₂ cartridge from the mounting bracket and set them aside.</p>

<p>For installation on a concrete wall:</p> <p>a) Drill two 6 mm holes to match the holes in the safety mounting device.</p> <p>b) Insert the wall plugs into the drill holes.</p> <p>c) Screw the mounting bracket with the Safety mounting device to the wall plugs in the wall.</p> <p>For installation on a wooden wall:</p> <p>a) Screw the mounting bracket with the Safety mounting device to the wall.</p>	<p>4. Slide the latch onto the safety mounting device, tilting it slightly upwards so that it clicks into place.</p>	<p>5. Place a suitable bait in the bait container.</p>
		

<p>6. (Only when using an NFC reader) Pull the plastic tab out of the NFC reader.</p>	<p>7a – Without NFC reader (Standard design): Place the transparent cover on the trap.</p> <p>7b – With NFC reader: Place the NFC reader on the top of the trap.</p> <p>8. Turn it clockwise to secure it.</p>	<p>9. Insert a CO₂ cartridge into the cartridge holder.</p> <p>10. Turn the cartridge anticlockwise up to the point where it is secure and the seal is pierced.</p>
		

(IT) Istruzioni per l'uso RatGun Automatic

Avvertenze di sicurezza

1. Sicurezza

1.1. Introduzione

Prima dell'uso del prodotto, leggere le istruzioni contenute nel presente manuale. È possibile consultare una versione online del presente manuale scansionando il codice QR riportato sulla pagina del Dispositivo di montaggio di sicurezza.

1.2. Scopo

RatGun Automatic è destinato alla disinfestazione senza veleni. I parassiti vengono uccisi con l'aiuto di un pistone azionato da una cartuccia di CO₂ (16 g o 25 g). I roditori morti vengono riciclati dalla natura o rimossi manualmente. Altri usi sono considerati impropri e comportano un alto rischio di incidenti. Questo prodotto è adatto all'uso interno ed esterno.

1.3. Requisiti per l'utilizzatore

Gli utilizzatori del prodotto devono soddisfare i seguenti requisiti:

- Età minima 18 anni
- Conoscenza e rispetto delle avvertenze di sicurezza e delle sezioni delle presenti istruzioni per l'uso relative all'uso del prodotto
- Conoscenza e rispetto delle leggi e delle normative locali, nazionali e internazionali applicabili

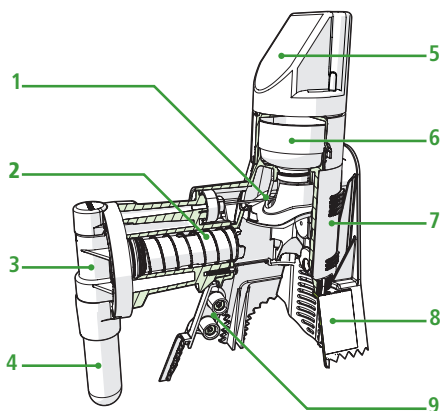
1.4. Dispositivi di protezione individuale

- Guanto protettivo

1.5. Misure di sicurezza!

- Non montare né utilizzare il prodotto se non avete letto o compreso le istruzioni contenute nel presente documento. Conservate il presente documento per poterlo consultare in futuro.
- Utilizzare il prodotto solo nel modo descritto in questo documento.
- Non utilizzare il prodotto se una parte è danneggiata o difettosa. Sostituire immediatamente il prodotto se è danneggiato o difettoso.
- Usare il prodotto solo dopo aver letto attentamente le Istruzioni per l'uso disponibili all'indirizzo www.kerbl.com.

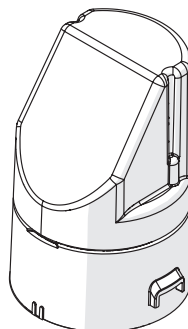
2. Panoramica del prodotto



- 1 Asta di sgancio
- 2 Pistoni con ritorno a molla
- 3 Inserto tondo di CO₂
- 4 Cartuccia CO₂
- 5 Lettore NFC (senza contatto)
- 6 Contenitore per esche
- 7 Supporto di montaggio
- 8 Targhetta identificativa
- 9 Dispositivo di montaggio di sicurezza

Nota sul ricevitore NFC

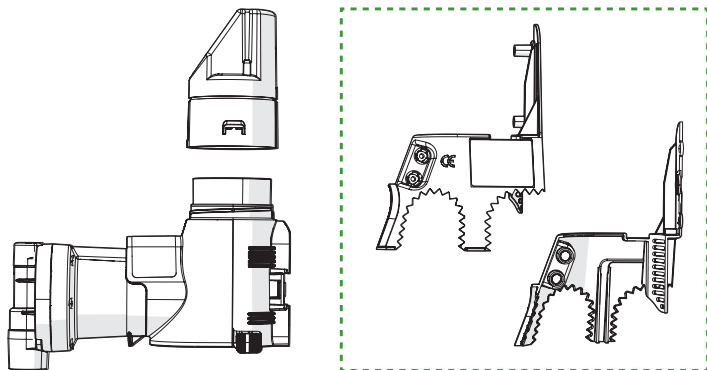
Il ricevitore NFC per la lettura dei dati illustrato in questo manuale d'uso non è compreso nella dotazione e deve essere Acquisito separato.



3. Montaggio

3.1. Controllo del sommario

Verificare la presenza di tutti i componenti utilizzando la panoramica riportata di seguito. Assicurarsi che non vi siano danni visibili sui componenti del prodotto.

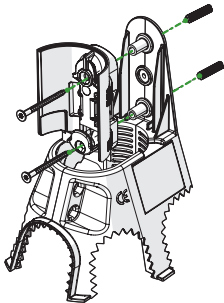
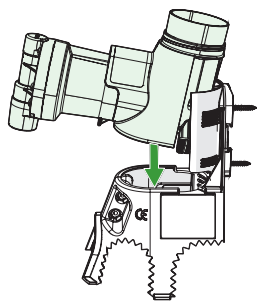
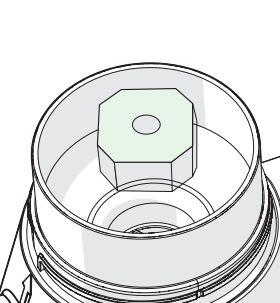


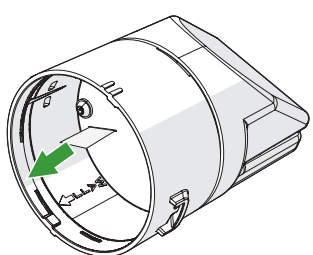
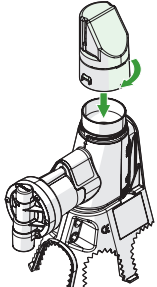
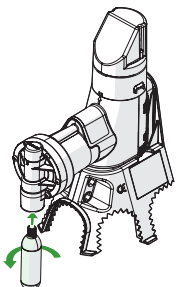
3.2. Montaggio

Usare i guanti per evitare di lasciare tracce di odore umano sul prodotto.

3.2.1. Montaggio di RatGun Automatic H&G

<p>1. Assemblare il dispositivo di montaggio di sicurezza.</p>	<p>2. Rimuovere il supporto di montaggio dalla serratura: a) Tenere premuti contemporaneamente i due pulsanti di smontaggio sui lati della trappola. b) Rimuovere il supporto dalla trappola.</p>	<p>3. Rimuovere le viti di fissaggio, i tasselli e l'acartuccia di CO₂ dal supporto di montaggio e metterli da parte.</p>

<p>Per il montaggio su una parete in calcestruzzo:</p> <p>a) Praticare due fori da 6 mm adatti ai fori presenti nel dispositivo di montaggio di sicurezza.</p> <p>b) Inserire i tasselli nei fori praticati.</p> <p>c) Avvitare il supporto di montaggio con il Dispositivo di montaggio di sicurezza ai tasselli nella parete.</p> <p>Per il montaggio su una parete in legno:</p> <p>a) avvitare il supporto di montaggio con il Dispositivo di montaggio di sicurezza alla Parete.</p>	<p>4. Spingere il fermo sul dispositivo di montaggio di sicurezza inclinandolo leggermente verso l'alto in modo che scatti in posizione.</p>	<p>5. Inserire un'esca adeguata nel Contenitore per esche.</p>
		

<p>6. (Solo se si fa uso di un lettore NFC) Sfilare la linguetta di plastica dal lettore NFC.</p>	<p>7a – Senza lettore NFC (Esecuzione STANDARD): posizionare il coperchio trasparente sulla trappola.</p> <p>7b – Con lettore NFC: posizionare il lettore NFC in alto sulla trappola.</p> <p>8. Ruotarlo in senso orario per fissarlo.</p>	<p>9. Inserire una cartuccia di CO₂ nel supporto della cartuccia.</p> <p>10. Ruotare la cartuccia in senso antiorario fino a quando non è ben salda e la guarnizione è perforata.</p>
		

(NL) Gebruiksaanwijzing RatGun Automatic

Veiligheidsinstructies

1. Veiligheid

1.1. Inleiding

Lees voor het beoogde gebruik van het product de aanwijzingen in deze gebruiksaanwijzing. Een online versie van deze gebruiksaanwijzing kan worden opgeroepen door de QR-code aan de pagina van de Veiligheidsmontagevoorziening te scannen.

1.2. Beoogd gebruik

RatGun Automatic is bedoeld voor de vergiftigvrije Bestrijding van ongedierte. Het schadelijke ongedierte wordt gedood met behulp van een zuiger die wordt aangedreven door een CO₂-patroon (16 g of 25 g). De dode knaagdieren worden door de natuur verteerd of met de hand verwijderd. Andere toepassingen worden als oneigenlijk beschouwd en brengen een hoog risico op ongelukken met zich mee. Dit product is geschikt voor gebruik binnen en buiten.

1.3. Eis aan de gebruiker

Gebruikers van het product moeten aan de volgende eisen voldoen:

- Minimumleeftijd 18 jaar
- Kennis van en naleving van de Veiligheidsinstructies en de paragrafen van deze gebruiksaanwijzing die betrekking hebben op het beoogde gebruik van het Product
- Kennis van en naleving van de geldende lokale, nationale en internationale wetten en voorschriften

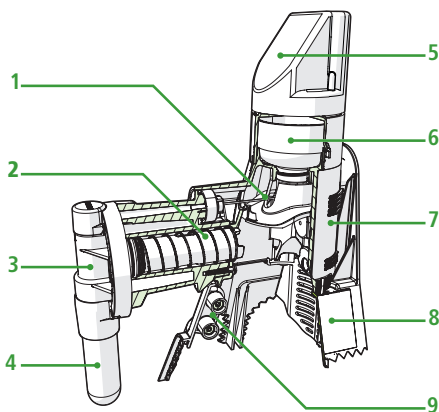
1.4. Persoonlijke beschermingsmiddelen

- Veiligheidshandschoenen

1.5. Veiligheidsmaatregelen!

- Monteer en gebruik het product in geen geval als u de instructies in dit document niet hebt gelezen of niet begrijpt. Bewaar deze documenten om later te kunnen raadplegen.
- Het product mag alleen worden gebruikt op de manier die in deze documenten wordt beschreven.
- Gebruik het product niet als een onderdeel beschadigd of defect is. Vervang het product onmiddellijk als het beschadigd of defect is.
- Gebruik het product alleen nadat u de uitgebreide Gebruiksaanwijzing, die u kunt vinden onder www.kerbl.com, volledig hebt gelezen.

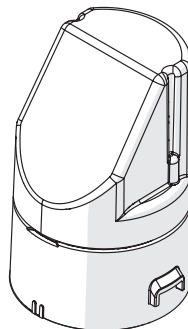
2. Productoverzicht



- 1 Ontgrendelingsstang
- 2 zuiger met veerterugstelling
- 3 CO₂-inzetstuk
- 4 CO₂-patroon
- 5 NFC-lezer (contactloos)
- 6 Houder voor lokaas
- 7 Montagebeugel
- 8 Typeplaatje
- 9 Veiligheidsmontagevoorziening

Opmerking over de NFC-ontvanger

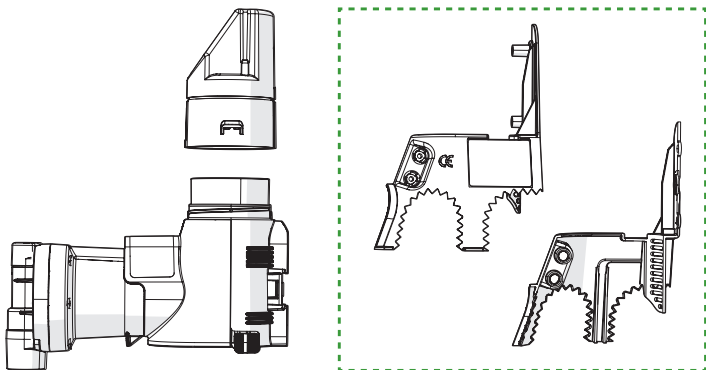
De in deze gebruiksaanwijzing afgebeelde NFC-ontvanger voor uitlezen van gegevens is niet bij de levering inbegrepen en moet apart worden aangeschaft.



3. Montage

3.1. Controle van de inhoud

Controleer aan de hand van het onderstaande overzicht of alle onderdelen aanwezig zijn. Controleer of er geen zichtbare schade aan de onderdelen van het Product is.

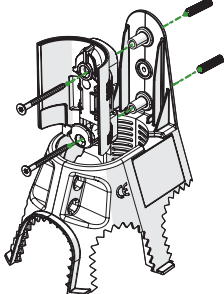
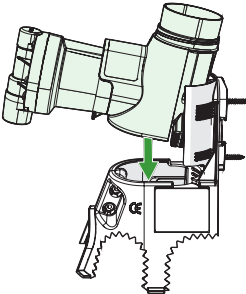
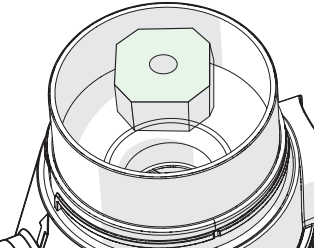


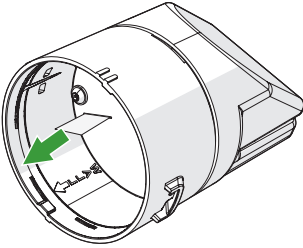
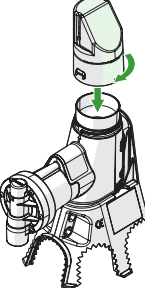
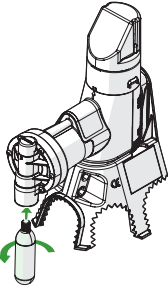
3.2. Montage

Gebruik handschoenen om menselijke geursporen op het product te voorkomen.

3.2.1. Montage van RatGun Automatic H&G

<p>1. Bouw de veiligheidsmontageinrichting in elkaar.</p>	<p>2. Verwijder de montagebeugel van de val: a) Houd de twee demontageknoppen aan de zijkanten van de val tegelijkertijd ingedrukt. b) Verwijder de houder van de val.</p>	<p>3. Verwijder de bevestigingsschroeven, de pluggen en de CO2-patroon van de montagebeugel en leg deze opzij.</p>

<p>Voor montage op een betonnen muur: a) Boor twee gaten van 6 mm die passen bij de gaten in de veiligheidsmontagebeugel. b) Plaats de pluggen in de boorgaten. c) Schroef de montagebeugel met de Veiligheidsmontagevoorziening op de pluggen in de Muur.</p> <p>Voor montage op een houten muur: a) Schroef de montagebeugel met de Veiligheidsmontagevoorziening aan de muur vast.</p>	<p>4. Schuif de grendel op de bevestiging voor veiligheid en kantel deze lichtjes naar boven, zodat hij vastklikt.</p>	<p>5. Plaats een geschikt lokaas in de Houder voor lokaas.</p>
		

<p>6. (Alleen bij beoogd gebruik van een NFC-lezer) Trek het plastic lipje uit de NFC-lezer.</p>	<p>7a – Zonder NFC-lezer (standaarduitvoering): Plaats de transparante afdekking op de val. 7b – Met NFC-lezer: plaats de NFC-lezer bovenop de val. 8. Draai deze met de klok mee vast.</p>	<p>9. Plaats een CO₂-patroon in de patroonhouder. 10. Draai de patroon tegen de klok in tot wel deze vastzit en de afdichting is doorboord.</p>
		

(PL) Instrukcja obsługi RatGun Automatic

Instrukcje dotyczące bezpieczeństwa

1. Bezpieczeństwo

1.1. Wprowadzenie

Przed użytkowaniem produktu należy zapoznać się z instrukcją obsługi. Wersja online niniejszej instrukcji obsługi jest dostępna po zeskanowaniu kodu QR umieszczonego na stronie urządzenia zabezpieczającego.

1.2. Przeznaczenie

RatGun Automatic służy do bezjadowitego Zwalczania szkodników. Szkodniki są zabijane za pomocą tłoka napędzanego nabojem CO₂ (16 g lub 25 g). Martwe gryzonie są wykorzystywane przez naturę lub usuwane ręcznie. Inne zastosowania są uważane za niewłaściwe i wiążą się z wysokim ryzykiem wypadku. Produkt nadaje się do użytku w pomieszczeniach i na zewnątrz.

1.3. Wymagania wobec użytkownika

Użytkownicy produktu muszą spełniać następujące wymagania:

- minimalny wiek 18 lat
- Znajomość i przestrzeganie instrukcji dotyczących bezpieczeństwa oraz części niniejszej instrukcji obsługi, które odnoszą się do użytkowania produktu
- Znajomość i przestrzeganie obowiązujących lokalnych, krajowych i międzynarodowych przepisów i regulacji

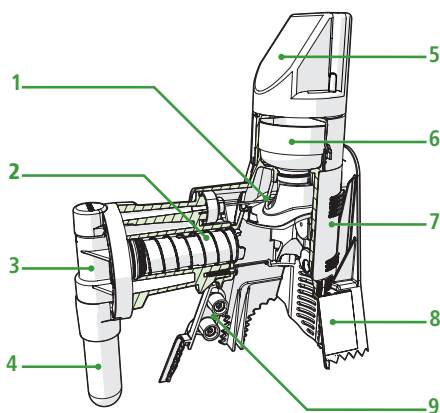
1.4. Środki ochrony indywidualnej

- Rękawica ochronna

1.5. Środki bezpieczeństwa!

- Nie montuj ani nie używaj produktu, jeśli nie przeczytałeś lub nie rozumiesz instrukcji zawartych w niniejszym dokumencie. Zachowaj ten dokument do późniejszego wykorzystania.
- Produkt należy używać wyłącznie w sposób opisany w niniejszej instrukcji.
- Nie korzystaj z produktu, jeśli jakkolwiek część jest uszkodzona lub wadliwa. Natychmiast wymień produkt, jeśli jest uszkodzony lub wadliwy.
- Produkt należy używać wyłącznie po dokładnym zapoznaniu się ze szczegółową instrukcją obsługi, którą można znaleźć na stronie www.kerbl.com.

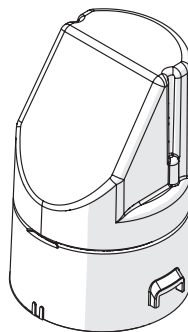
2. Przegląd produktów



- 1 Pręt wyzwalający
- 2 tłoki z sprężyną powrotną
- 3 Wkład CO₂
- 4 Wkład CO₂
- 5 Czytnik NFC (bezdotykowy)
- 6 Pojemnik na przynętę
- 7 Uchwyt montażowy
- 8 Tabliczka znamionowa
- 9 Urządzenie montażowe zabezpieczające

Wskazówka: dotycząca odbiornika NFC

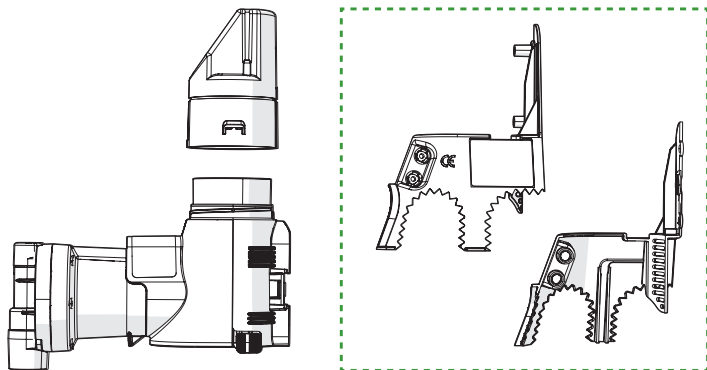
Opisany w niniejszej instrukcji obsługi odbiornik NFC do odczytu danych nie jest w komplecie i należy go Nabyć osobno.



3. Montaż

3.1. Sprawdzenie zawartości

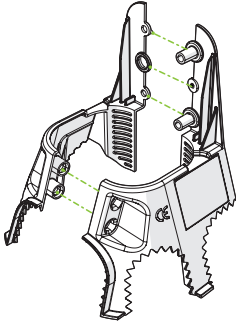
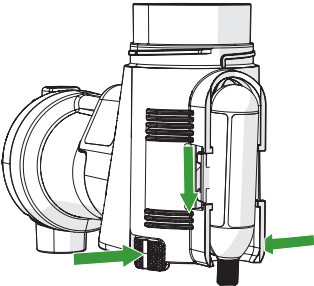
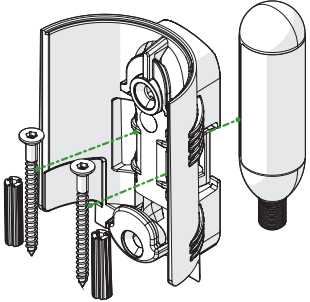
Sprawdź na podstawie poniższego zestawienia, czy wszystkie części są obecne. Upewnij się, że na częściach produktu nie ma widocznych uszkodzeń.

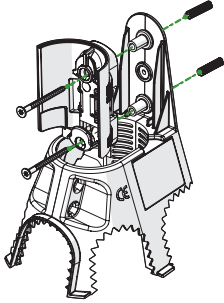
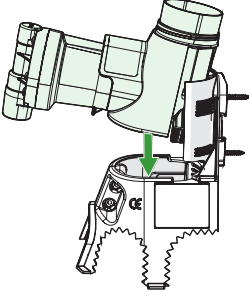
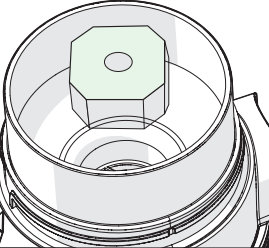
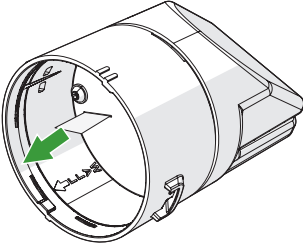
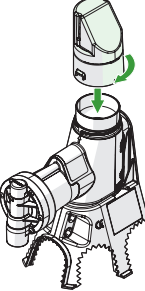
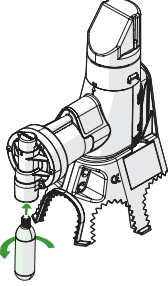


3.2. Montaż

Należy używać rękawic, aby uniknąć pozostawienia śladów zapachu na produkcie.

3.2.1. Montaż RatGun Automatic H&G

1. Zmontować urządzenie zabezpieczające	2. Zdejmij uchwyt montażowy z zatrasku: a) Naciśnąć jednocześnie dwa przyciski demontażowe na stronach zatrasku. b) Zdejmij uchwyt z zatrasku.	3. Wyjmij śruby mocujące, kołki i nabój CO ₂ z uchwytu montażowego i odłóż je na bok.
		

<p>W przypadku montażu na ścianie betonowej:</p> <p>a) Wywierć dwa otwory o średnicy 6 mm, dopasowane do otworów w uchwycie montażowym.</p> <p>b) Włóż kołki rozporowe do wywierconych otworów.</p> <p>c) Przykręć uchwyt montażowy z zabezpieczeniem montażowym do kołków w ścianie.</p> <p>Montaż na ścianie drewnianej:</p> <p>a) Przykręć uchwyt montażowy z zabezpieczeniem do ściany za pomocą śrub.</p>	<p>4. Nasuń zatrzask na urządzenie montażowe zabezpieczające, lekko przechylając je do góry, aby zatrzasknęło się.</p>	<p>5. Umieść odpowiednią przynętę w pojemniku na przynętę.</p>
		
<p>6. (Tylko w przypadku użytkowania czytnika NFC) Wyl. plastikową zapadkę z czytnika NFC.</p>	<p>7a – Bez czytnika NFC (wersja Standard): Załóż przezroczysty pokrowiec na pułpkę.</p> <p>7b – Z czytnikiem NFC: Umieść czytnik NFC na górze pułpki.</p> <p>8. Dokręć go, obracając w kierunku zgodnym z ruchem wskazówek zegara.</p>	<p>9. Włóż nabój CO₂ do uchwytu naboju.</p> <p>10. Obróć nabój w kierunku przeciwnym do ruchu wskazówek zegara, aż będzie dobrze osadzony i przebije uszczelkę.</p>
		

(DA) Brugsanvisning RatGun Automatic

Sikkerhedsanvisninger

1. Sikkerhed

1.1. Introduktion

Læs instruktionerne i denne brugsanvisning, inden produktet anvendes. En onlineversion af denne brugsanvisning kan åbnes ved at scanne QR-koden på siden af sikkerhedsmonteringsanordningen.

1.2. Anvendelsesformål

RatGun Automatic er beregnet til giftfri skadedyrsbekæmpelse. Skadedyrene dræbes ved hjælp af en stempel, der drives af en CO₂-patron (16 g eller 25 g). De døde gnavere bliver nedbrudt af naturen eller fjernet manuelt. Andre anvendelser betragtes som ukorrekte og medfører en høj risiko for ulykker. Dette produkt er egnet til indendørs og udendørs brug.

1.3. Krav til brugeren

Anvendelse af produktet skal opfylde følgende krav:

- Minimumsalder 18 år
- Kendskab til og overholdelse af sikkerhedsanvisningerne og de afsnit i denne brugsanvisning, der vedrører anvendelsen af produktet
- Kendskab til og overholdelse af gældende lokale, nationale og internationale love og forskrifter

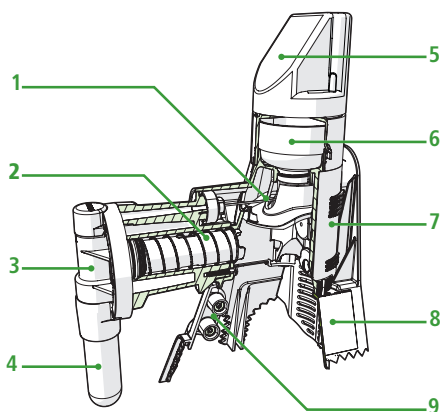
1.4. Personligt beskyttelsesudstyr

- Beskyttelseshandsker

1.5. Sikkerhedsforanstaltninger!

- Monter og anvend aldrig produktet, hvis du ikke har læst eller forstået instruktionerne i dette dokument. Opbevar dette dokument til senere anvendelse.
- Anvendelsen af produktet skal ske på den måde, der er beskrevet i dette dokument.
- Anvend ikke produktet, hvis en del er beskadiget eller defekt. Udskift produktet straks, hvis det er beskadiget eller defekt.
- Anvendelsen af produktet sker kun, når du har læst den detaljerede brugsanvisning, som du finder på www.kerbl.com.

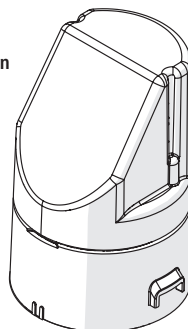
2. Produktoversigt



- 1 Udløserstang
- 2 Stempel med fjederretur
- 3 CO₂-Indsats
- 4 CO₂-patron
- 5 NFC-læser (kontaktløs)
- 6 Agnbeholder
- 7 Monteringsbeslag
- 8 Typeplade
- 9 Sikkerhedsmonteringsanordning

Bemærkning om NFC-modtageren

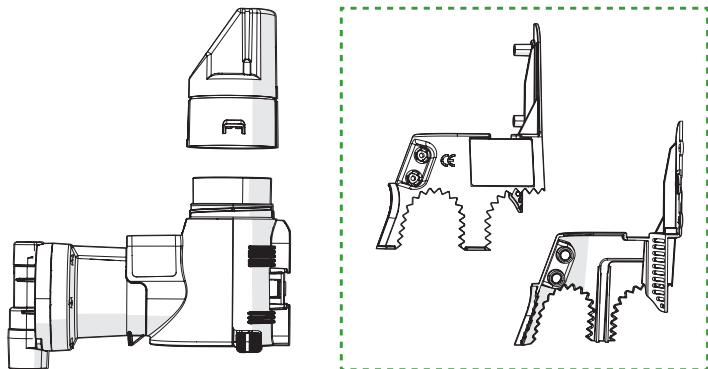
Den NFC-modtager til dataudlæsning, der er afbildet i denne brugsanvisning, er ikke inkluderet i leverancens omfang og skal købes separat.



3. Montering

3.1. Kontrol af indholdet

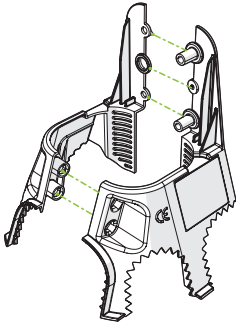
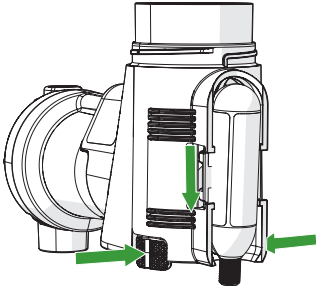
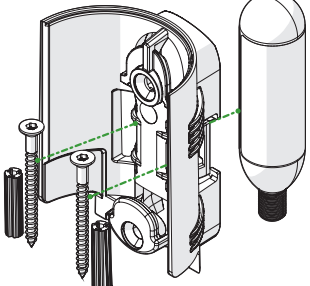
Kontroller ved hjælp af nedenstående oversigt, om alle dele er til stede. Sørg for, at der ikke er synlige skader på produktets dele.

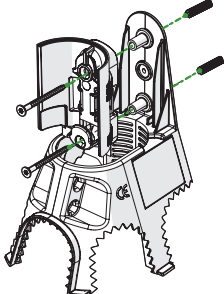
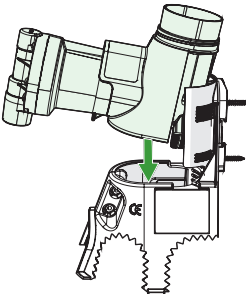
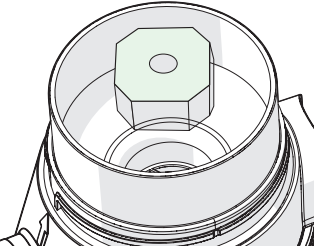


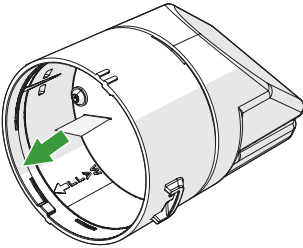
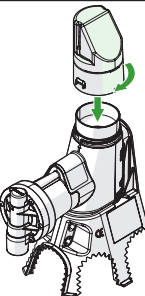
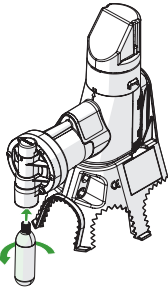
3.2. Montering

Anvendelse af handsker for at undgå at efterlade menneskelige lugtspor på produktet.

3.2.1. Montering af RatGun Automatic H&G

1. Saml sikkerhedsmonteringsanordningen.	2. Fjern monteringsbeslaget fra låsen: a) Hold de to demonteringsknapper på siderne af låsen nede samtidigt. b) Fjern Holderen fra fælden.	3. Fjern fastgørelsesskruerne, dyvelerne og CO2-patronen fra monteringsbeslaget, og læg dem til side.
		

<p>Til montering på en betonvæg: a) Bor to 6 mm huller, der passer til hullerne i sikkerhedsmonteringsbeslaget. b) Sæt dyvelerne i borehullerne. c) Skru monteringsbeslaget med sikkerhedsmonteringsanordningen fast på dyvelerne i væggen.</p> <p>Montering på en trævæg: a) Skru monteringsbeslaget med sikkerhedsmonteringsanordningen fast på væggen.</p>	<p>4. Skub låsen på sikkerhedsmonteringsanordningen og vip den let opad, så den klikker på plads.</p>	<p>5. Læg et passende lokkemiddel i lokkemiddelbeholderen.</p>
		

<p>6. (Kun ved anvendelse af en NFC-læser) Træk plastfligen fra NFC-læseren.</p>	<p>7a – Uden NFC-læser (Standardudgave): Sæt det transparente dæksel på fælden. 7b – Med NFC-læser: Sæt NFC-læseren oven på fælden. 8. Drej det fast med uret.</p>	<p>9. Sæt en CO2-patron i patronholderen. 10. Drej patronen mod uret, op til den sidder fast, og tætningen er gennemboret.</p>
		

(ES) Instrucciones de uso RatGun Automatic

Indicaciones de seguridad

1. Seguridad

1.1. Introducción

Antes del uso del producto, lea las instrucciones de este manual de instrucciones. Puede acceder a una versión en línea de este manual de instrucciones escaneando el código QR que se encuentra en la página del Dispositivo de montaje de seguridad.

1.2. Finalidad

RatGun Automatic se utiliza para el Control de plagas sin veneno. Los parásitos se eliminan mediante un pistón accionado por un cartucho de CO₂ (16 g o 25 g). Los roedores muertos son reciclados por la naturaleza o retirados a mano. Otros usos se consideran inadecuados y conllevan un alto riesgo de accidente. Este producto es adecuado para el interior y el exterior.

1.3. Requisitos para el uso para el usuario

El uso del producto debe cumplir los siguientes requisitos:

- Edad mínima de 18 años
- Conocimiento y cumplimiento de las indicaciones de seguridad y de las secciones de este manual de instrucciones relacionadas con el uso del producto
- Conocimiento y cumplimiento de las leyes y normativas locales, nacionales e internacionales vigentes

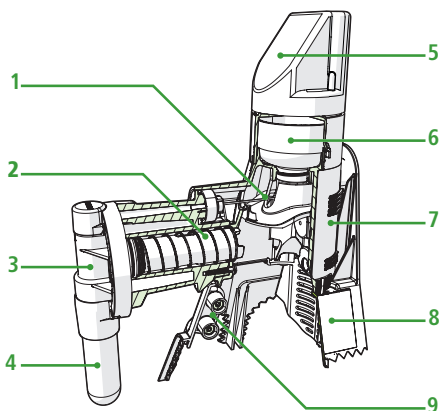
1.4. Equipo de protección personal

- Guantes de protección

1.5. ¡Medidas de seguridad!

- No monte ni utilice el producto si no ha leído o no comprende las instrucciones de este documento. Conserve este documento para consultarlo posteriormente.
- Utilice el producto únicamente de la forma descrita en estas bases.
- No utilice el producto si alguna de sus piezas está dañada o defectuosa. Sustituya inmediatamente el producto si está dañado o defectuoso.
- Utilice el producto solo después de haber leído detenidamente el Manual de instrucciones detallado, que encontrará en www.kerbl.com.

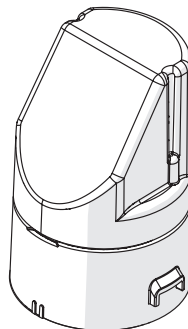
2. Descripción general del producto



- 1 varilla de disparo
- 2 pistones con retorno por resorte
- 3 Cartucho de CO₂-Flotador
- 4 Cartucho de CO₂
- 5 Lector NFC (sin contacto)
- 6 Recipiente para cebos
- 7 Soporte de montaje
- 8 Placa de características
- 9 Dispositivo de montaje de seguridad

Nota sobre el receptor NFC

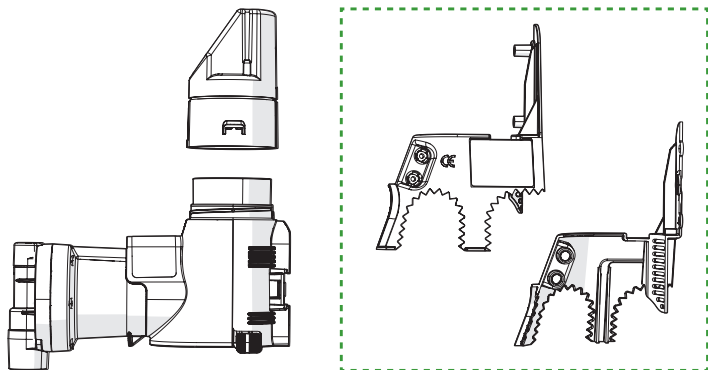
El receptor NFC para la lectura de datos que se muestra en este manual de instrucciones no está incluido en el Volumen de suministro y debe la adquisición se realiza por separado.



3. Montaje

3.1. Comprobación del contenido

Compruebe que todas las piezas estén presentes utilizando la siguiente lista. Asegúrese de que no haya daños visibles en las piezas del producto.

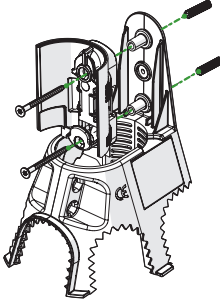
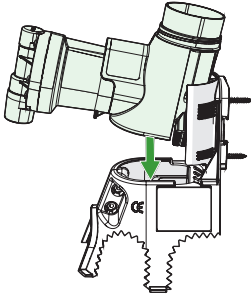
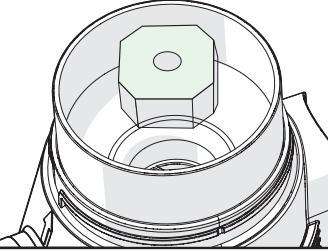
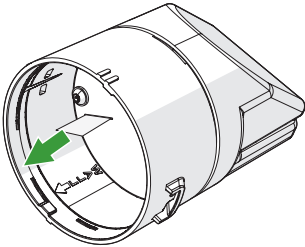
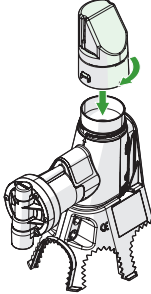
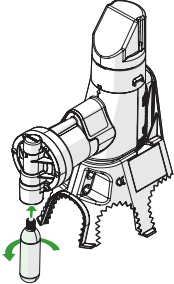


3.2. Montaje

Utilice guantes para evitar dejar huellas de olor humano en el producto.

3.2.1. Montaje de RatGun Automatic H&G

<p>1. Realice la construcción del dispositivo de montaje de seguridad.</p>	<p>2. Retire el soporte de montaje del pestillo:</p> <ul style="list-style-type: none">a) Mantenga pulsados simultáneamente los dos botones de desmontaje situados a los lados del pestillo.b) Retire el soporte de la trampa.	<p>3. Retire los tornillos de fijación, los tacos y el cartucho de CO₂ del soporte de montaje y déjelos a un lado.</p>

<p>Para el montaje en una pared de hormigón:</p> <p>a) Taladre dos orificios de 6 mm que sean a juego con los orificios del dispositivo de montaje de seguridad.</p> <p>b) Inserte los tacos en los agujeros taladrados.</p> <p>c) Atornille el soporte de montaje con el Dispositivo de montaje de seguridad a los tacos de la Pared.</p> <p>Para el montaje en una pared de madera:</p> <p>a) Atornille el soporte de montaje con el Dispositivo de montaje de seguridad a la Pared.</p>	<p>4. Deslice el pestillo sobre el dispositivo de montaje de seguridad e inclínelo ligeramente hacia arriba para que encaje.</p>	<p>5. Coloque un cebo adecuado en el Recipiente para cebos.</p>
		
<p>6. (Solo si se hace un uso para NFC) Extrae la lengüeta de plástico del lector NFC.</p>	<p>7a – Sin lector NFC (modelo estándar): coloque la cubierta transparente sobre la trampa.</p> <p>7b – Con lector NFC: coloque el lector NFC arriba de la trampa.</p> <p>8. Gírelo en el sentido de las agujas del reloj para fijarlo.</p>	<p>9. Inserte un cartucho de CO₂ en el soporte del cartucho.</p> <p>10. Gire el cartucho en sentido antihorario hasta que quede bien fijado y se perforo la junta.</p>
		

(SV) Bruksanvisning RatGun Automatic

Säkerhetsanvisningar

1. Säkerhet

1.1. Inledning

Läs igenom anvisningarna i denna bruksanvisning innan du utför användningen av produkten. En onlineversion av denna bruksanvisning kan hämtas genom att skanna QR-koden på sidan av säkerhetsmonteringsanordningen.

1.2. Avsedd användning

RatGun Automatic används för giftfri Skadedjursbekämpning. Skadedjuren dödas med hjälp av en kolv som drivs av en CO₂-patron (16 g eller 25 g). De döda gnagarna återvinns av naturen eller avlägsnas för hand. Annan användning anses vara olämplig och medför en hög olycksrisk. Denna produkt är lämplig för inom- och utomhusbruk.

1.3. Krav på användaren

Användning av produkten måste uppfylla följande krav:

- Minimålder 18 år
- Kunskap om och efterlevnad av säkerhetsanvisningarna och de avsnitt i denna bruksanvisning som avser användningen av produkten
- Kunskap om och efterlevnad av gällande lagar och föreskrifter för lokal applicering, nationella och internationella lagar och föreskrifter

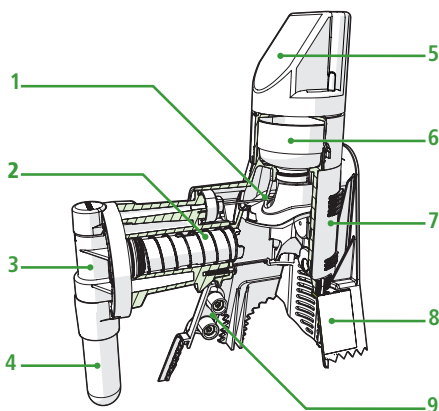
1.4. Personlig skyddsutrustning

- Skyddshandskar

1.5. Säkerhetsåtgärder!

- Montera och använd inte produkten om du inte har läst eller förstått anvisningarna i detta dokument. Spara detta dokument för framtida referens.
- Använd produkten endast på det sätt som beskrivs i detta dokument.
- Använd inte produkten om någon del är skadad eller defekt. Byt ut produkten omedelbart om den är skadad eller defekt.
- Använd produkten endast efter att du har läst igenom den detaljerade bruksanvisningen som finns på www.kerbl.com.

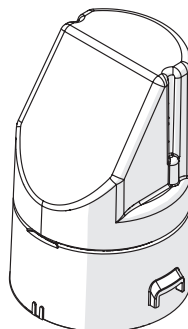
2. Produktöversikt



- 1 utlösarstång
- 2 kolv med fjäderåtergång
- 3 CO₂-Insats
- 4 CO₂-patron
- 5 NFC-läsare (kontaktlös)
- 6 Betesbehållare
- 7 Monteringsfäste
- 8 Typskylt
- 9 Säkerhetsmonteringsanordning

Observera: NFC-mottagaren

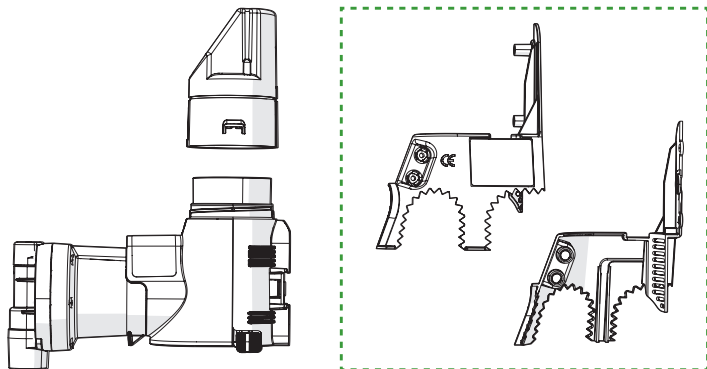
Den NFC-mottagare för dataavläsning som visas i denna bruksanvisning ingår inte i leveransomfattningen och måste köpas separat.



3. Montering

3.1. Kontrollera innehållet

Kontrollera med hjälp av nedanstående översikt att alla delar finns med. Kontrollera att produkten inte har några synliga skador.

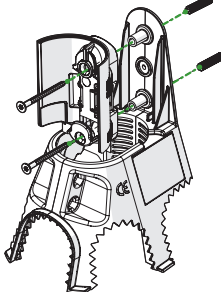
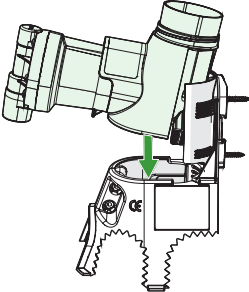
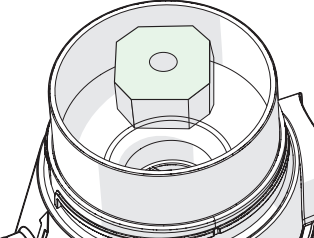


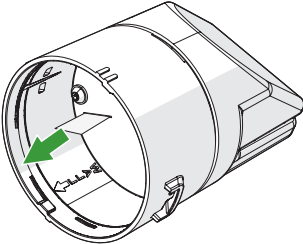
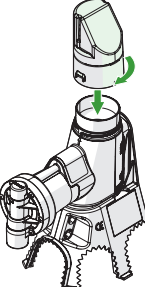
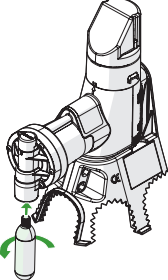
3.2. Montering

Använd handske för att undvika att lämna mänskliga luktspår på produkten.

3.2.1. Montering av RatGun Automatic H&G

<p>1. Montera säkerhetsmonteringsanordningen.</p>	<p>2. Ta bort monteringsfästet från spärren: a) Håll de två demonteringsknapparna på sidorna av fällan intryckta samtidigt. b) Ta bort hållaren från fällan.</p>	<p>3. Ta bort fästskruvarna, pluggarna och CO₂-patronen från monteringsfästet och lägg dem åt sidan.</p>

<p>För montering på en betongvägg: a) Borra två 6 mm hål som passar till hålen i säkerhetsmonteringsanordningen. b) Sätt i pluggarna i borrhålen. c) Skruva fast monteringsfästet med säkerhetsmonteringsanordningen i pluggarna i väggen.</p> <p>För montering på en trävägg: a) Skruva fast monteringsfästet med säkerhetsmonteringsanordningen på väggen.</p>	<p>4. Skjut spärren på säkerhetsmonteringsanordningen och luta den lätt uppåt så att den låser fast.</p>	<p>5. Lägg ett lämpligt bete i betesbehållaren.</p>
		

<p>6. (Endast vid användning av en NFC-läsare) Dra ut plastfliken från NFC-läsaren.</p>	<p>7a – Utan NFC-läsare (Standardutförande): Sätt det transparenta locket på fällan. 7b – Med NFC-läsare: Sätt NFC-läsaren ovanpå fällan. 8. Vrid den medurs för att fästa den.</p>	<p>9. Sätt in en CO₂-patron i patronhållaren. 10. Vrid patronen moturs tills den sitter fast och tätningen punkteras.</p>
		

(CS) Návod k obsluze RatGun Automatic

Bezpečnostní pokyny

1. Bezpečnost

1.1. Úvod

Před použitím produktu si přečtěte pokyny v tomto návodu k použití. Online verzi tohoto návodu k použití lze vyvolat naskenováním QR kódu na straně Bezpečnostního montážního zařízení.

1.2. Účel použití

RatGun Automatic slouží k potírání škůdců bez použití jedů. Škůdci jsou usmrceni pomocí pístu poháněného CO2 náplní (16 g nebo 25 g). Mrtví hlodavci jsou rozloženi přírodou nebo odstranění ručně. Jiné způsoby použití jsou považovány za nesprávné a představují vysoké riziko úrazu. Tento produkt je vhodný pro vnitřní i vnější použití.

1.3. Požadavky na použití

Použití produktu musí splňovat následující požadavky:

- Minimální věk 18 let
- Znalost a dodržování bezpečnostních pokynů a částí tohoto návodu k použití, které se týkají Použití produktu
- Znalost a dodržování platných lokálních, národních a mezinárodních zákonů a předpisů

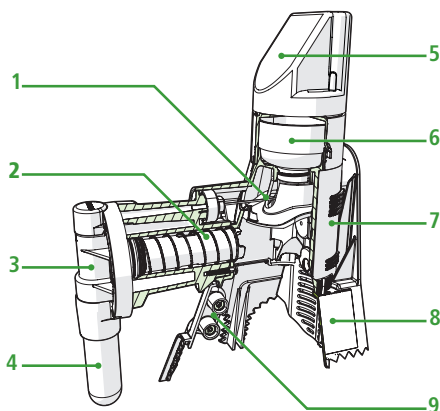
1.4. Osobní ochranné prostředky

- Ochranné rukavice

1.5. Bezpečnostní opatření!

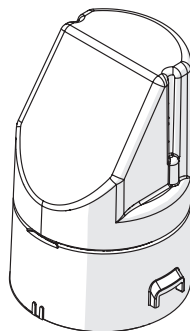
- V žádném případě neinstalujte a nepoužívejte tento produkt, pokud jste si nepřečetli nebo nerozumíte pokynům v tomto dokumentu. Tento dokument si uschovejte pro pozdější použití.
- Použití produktu je možné pouze způsobem popsáním v tomto dokumentu.
- Nepoužívejte produkt, pokud je některá jeho část poškozená nebo vadná. Pokud je produkt poškozený nebo vadný, okamžitě jej vyměňte.
- Použití produktu je možné pouze po důkladném prostudování podrobného Návodu k obsluze, který najdete na adrese www.kerbl.com.

2. Přehled produktů



- 1 spouštěcí tyč
- 2 písty s pružinovým návratem
- 3 CO₂-Nástavec
- 4 CO₂-patron
- 5 Čtečka NFC (bezkontaktní)
- 6 Nádobka na návnadu
- 7 Montážní držák
- 8 Typový štítek
- 9 Bezpečnostní montážní zařízení

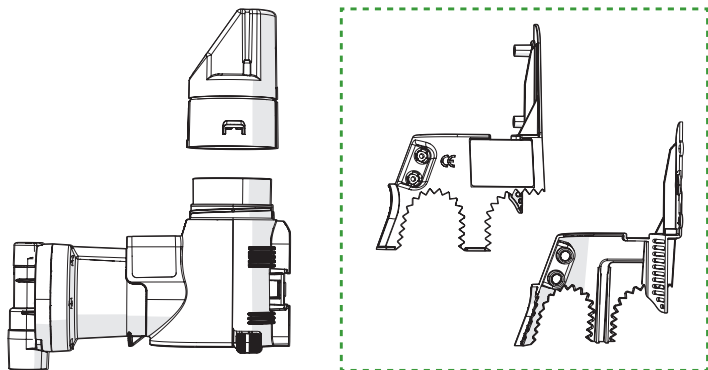
Upozornění k přijímači NFC
NFC přijímač pro odečet dat, který je uveden v tomto návodu k obsluze, není součástí dodávky a je nutné jej získat samostatně.



3. Montáž

3.1. Kontrola obsahu

Pomocí níže uvedeného přehledu zkontrolujte, zda jsou k dispozici všechny díly. Ujistěte se, že na dílech produktu nejsou viditelné žádné poškození.

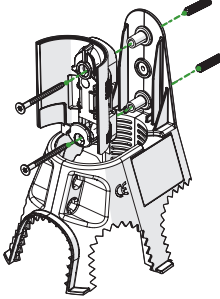
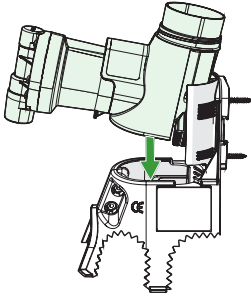
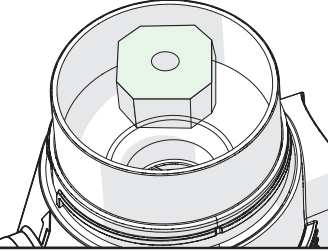
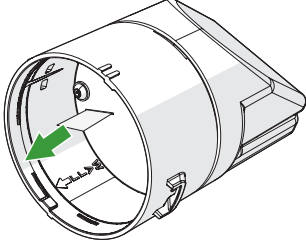
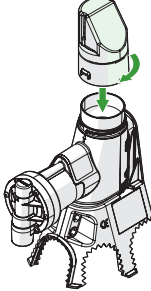
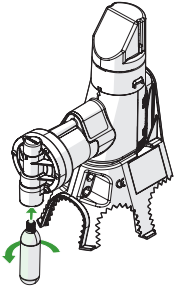


3.2. Montáž

Používejte rukavice, abyste zabránili zanechání lidského pachy na výrobku.

3.2.1. Montáž RatGun Automatic H&G

<p>1. Konstrukce bezpečnostního montážního zařízení.</p>	<p>2. Odstraňte montážní držák z pasti: a) Současně stiskněte obě demontážní tlačítka na stranách pasti. b) Sejměte Držák z pasti.</p>	<p>3. Odstraňte upevňovací šrouby, hmoždinky a CO₂ kartuši z montážního držáku a odložte je stranou.</p>

<p>Pro montáž na betonovou zeď: a) Vyvrtejte dva otvory o průměru 6 mm, které odpovídají otvorům v bezpečnostním montážním zařízení. b) Vložte hmoždinky do vyvrtaných otvorů. c) Připevněte montážní držák s Bezpečnostním montážním zařízením k hmoždinkám ve zdi. Montáž na dřevěnou stěnu: a) Připevněte montážní držák se bezpečnostním montážním zařízením ke stěně.</p>	<p>4. Nasuňte západku na bezpečnostní montážní zařízení a lehce ji nakloňte nahoru, aby zapadla.</p>	<p>5. Vložte vhodnou návnadu do nádoby na návnadu.</p>
		
<p>6. (Pouze při použití čtečky NFC) Vytáhněte plastovou západku z čtečky NFC.</p>	<p>7a – Bez čtečky NFC (Standardní provedení): Nasadte průhledný kryt na past. 7b – S čtečkou NFC: Umístěte čtečku NFC nahoře na pasti. 8. Pevně jej utáhněte otáčením ve směru hodinových ručiček.</p>	<p>9. Vložte kartuši CO2 do držáku kartuše. 10. Otočte kartuš proti směru hodinových ručiček, dokud nebude pevně usazena a nepropíchně těsnění.</p>
		

(HU) RatGun Automatic használati utasítás

Biztonsági utasítások

1. Biztonság

1.1. Bevezetés

A termék alkalmazása előtt olvassa el a jelen használati utasításban szereplő utasításokat. A használati utasítás online változata a Biztonsági szerelőberendezés oldalán található QR-kód beolvasásával érhető el.

1.2. A termék rendeltetése

A RatGun Automatic mérgező anyagok nélküli kártevőirtásra szolgál. A kártevőket egy CO₂-patron (16 g vagy 25 g) által működtetett dugattyú segítségével öli meg. A megölt rágcsalókat a természet használítja, vagy kézzel eltávolítják. Más felhasználási módok nem megfelelőek és magas baleseti kockázatot jelentenek. Ez a termék beltérre és kültérre is alkalmas.

1.3. A felhasználóval szemben támasztott követelmények az alkalmazásban

A termék alkalmazásában részt vevőknek meg kell felelniük a következő követelményeknek:

- Legalább 18 éves
- Biztonsági utasítások és a termék alkalmazására vonatkozó szakaszok ismerete és betartása
- A helyi használatra vonatkozó törvények és előírások ismerete és betartása

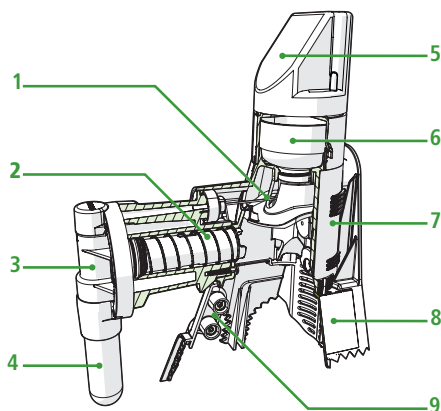
1.4. Személyes védőfelszerelés

- Védőkesztyű

1.5. Biztonsági intézkedések!

- Semmilyen körülmények között ne szerelje össze és ne alkalmazza a terméket, ha nem olvasta el vagy nem értette meg a jelen dokumentumban szereplő utasításokat. A dokumentumot őrizze meg későbbi felhasználás céljára.
- A terméket kizárólag a jelen dokumentumban leírtaknak megfelelően alkalmazza.
- Ne alkalmazza a terméket, ha valamelyik alkatrésze sérült vagy meghibásodott. Ha a termék sérült vagy meghibásodott, azonnal cserélje ki.
- A terméket csak a részletes Használati utasítás teljes elolvasása után használja, amely a www.kerbl.com oldalon található.

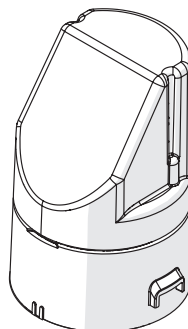
2. Termékáttekintés



- 1 kioldó rúd
- 2 dugattyú rugós visszatérővel
- 3 CO₂-Betét
- 4 CO₂ patron
- 5 NFC-olvasó (érintésmentes)
- 6 Csalitartály
- 7 Szerelési tartó
- 8 Típusjelölés
- 9 Biztonsági szerelőberendezés

Megjegyzés az NFC-vevőhöz

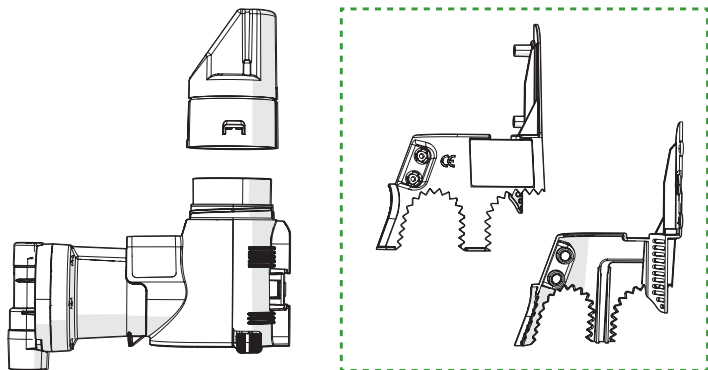
A jelen használati utasításban bemutatott NFC-vevő az adatok kiolvasására nem tartozik a szállítási tartalomhoz, ezért azt külön beszerezni.



3. Szerelés

3.1. Tartalom ellenőrzése

Az alábbi áttekintés segítségével ellenőrizze, hogy minden alkatrész megvan-e. Győződjön meg arról, hogy a termék alkatrészei nem látszanak sérültek.

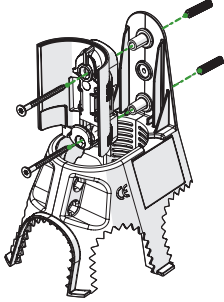
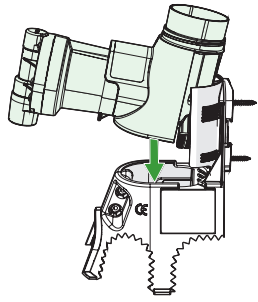
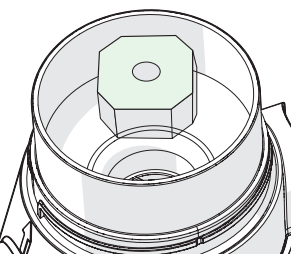


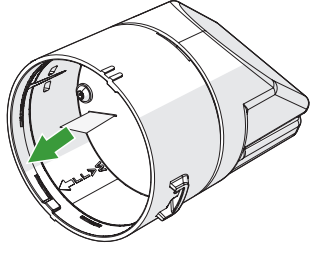
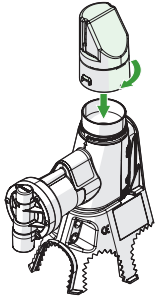
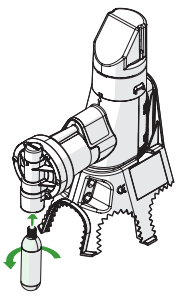
3.2. Szerelés

Kesztyűt használjon, hogy elkerülje az emberi szagok átvitelét a termékre.

3.2.1. RatGun Automatic H&G szerelés

<p>1. Építse össze a biztonsági szerelőkészüléket.</p>	<p>2. Távolítsa el a rögzítőelemet a csapdáról:</p> <ul style="list-style-type: none">a) Tartsa lenyomva egyszerre a csapda oldalán található két leszerelő gombot.b) Vegye le a tartót a csapdáról.	<p>3. Távolítsa el a rögzítőcsavarokat, a tipliket és a CO2-patronrt a rögzítőkonzolról, és tegye félre őket.</p>

<p>Betonfalra történő szereléshez:</p> <p>a) Fúrjon két 6 mm-es lyukat, amelyek illeszkednek a biztonsági rögzítőszerkezet lyukaihoz.</p> <p>b) Helyezze a tipliket a fúrt lyukakba.</p> <p>c) Csavarozza a rögzítőelemet a Biztonsági szerelőberendezéssel a falba helyezett tiplikhez.</p> <p>Fa falra történő szereléshez:</p> <p>a) Csavarozza a rögzítőelemet a Biztonsági szerelőberendezéssel a falhoz.</p>	<p>4. Csúsztassa a reteszt a Biztonság rögzítőszerkezetre, és közben könnyűen felfelé döntse, hogy a helyére pattanjon.</p>	<p>5. Helyezzen megfelelő csalit a csalitartályba.</p>
		

<p>6. (Csak NFC-olvasó alkalmazása esetén) Húzza ki a műanyag fülecskét az NFC-olvasóból.</p>	<p>7a – NFC-olvasó nélkül (Standard kivétel): Helyezze a átlátszó fedelet a csapdára.</p> <p>7b – NFC-olvasóval: Helyezze az NFC-olvasót a csapdára.</p> <p>8. Csavarja be az óramutató járásával megegyező irányba.</p>	<p>9. Helyezzen egy CO2patronot a patron tartóba.</p> <p>10. Forgassa el a patronot az óramutató járásával ellentétes irányba, amíg szorosan rögzül és átszúrja a tömitést.</p>
		

(NO) Bruksanvisning RatGun Automatic

Sikkerhedsanvisninger

1. Sikkerhet

1.1. Innledning

Les instruksjonene i denne bruksanvisningen før produktet anvendes. En onlineversjon av denne bruksanvisningen kan åpnes ved å skanne QRkoden på siden af sikkerhetsmonteringsenheden.

1.2. Bruksområde

RatGun Automatic brukes til giftfri skadedyrbekjempelse. Skadedyrene drepes ved hjelp av en stempel som drives av en CO₂-patron (16 g eller 25 g). De døde gnagere blir utnyttet av naturen eller fjernet for hånd. Annen bruk anses som ukorrekt og medfører høy risiko for ulykker. Dette produktet er velegnet til indendørs og utendørs bruk.

1.3. Krav til anvendelsen

Brukere av produktet må oppfylle følgende krav:

- Minimumsalder 18 år
- Kunnskap om og overholdelse av sikkerhedsanvisningene og avsnittene i denne bruksanvisningen som gjelder anvendelsen av produktet
- Kunnskap om og overholdelse av gjeldende lokale, nasjonale og internasjonale lover og forskrifter

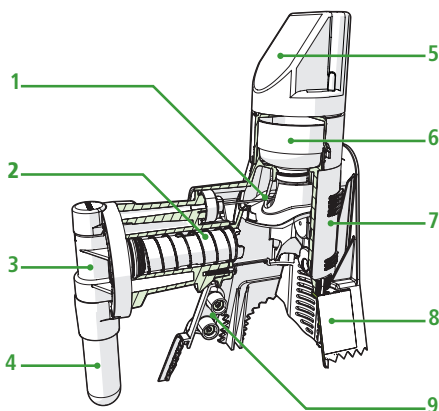
1.4. Personlig verneutstyr

- Vernehansker

1.5. Sikkerhetstiltak!

- Ikke monter eller anvend produktet hvis du ikke har lest eller forstått instruksjonene i dette dokumentet. Oppbevar dette dokumentet for senere bruk.
- Bruk produktet kun på den måten som er beskrevet i dette dokumentet.
- Ikke anvend produktet hvis en del er skadet eller defekt. Bytt ut produktet umiddelbart hvis det er skadet eller defekt.
- Bruk produktet kun etter at du har lest den detaljerte bruksanvisningen som du finner på www.kerbl.com.

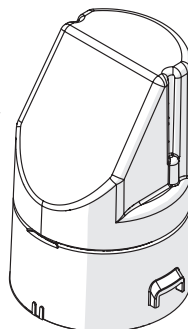
2. Produktoversikt



- 1 utløserstang
- 2 stempel med fjærretur
- 3 CO₂-Indsats
- 4 CO₂-patron
- 5 NFC-leser (kontaktløs)
- 6 Agntank
- 7 Monteringsbrakett
- 8 Typeplate
- 9 Sikkerhetsmonteringsanordning

Bemærkning om NFC-mottaker

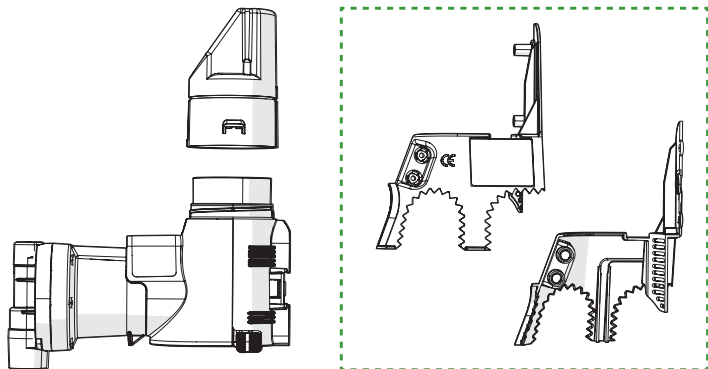
NFC-mottakeren for datautlesing som er vist i denne bruksanvisningen, er ikke inkludert i Leverancens omfang og må kjøpes separat.



3. Montering

3.1. Kontroll af indholdet

Kontroller ved hjælp af oversigten nedenfor, at alle deler er til stede. Sørg for, at der ikke er synlige skader på delene af produktet.

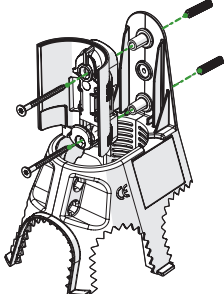
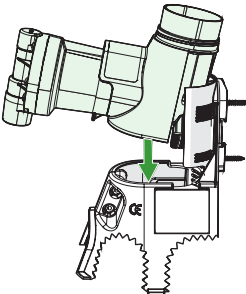
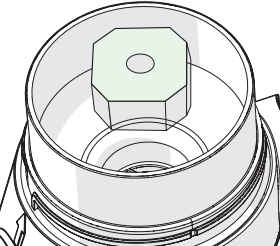


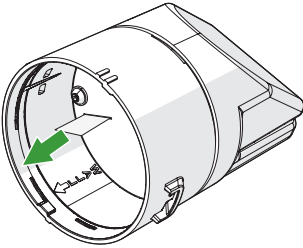
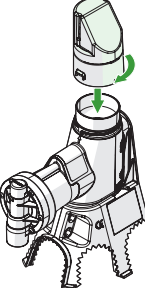
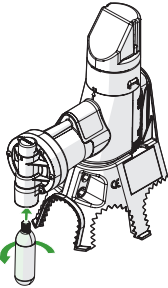
3.2. Montering

Anvendelse af hansker for at undgå menneskelige lugtspor på produktet.

3.2.1. Montering av RatGun Automatic H&G

<p>1. Sett sammen sikkerhetsmonteringsanordningen.</p>	<p>2. Fjern monteringsbraketten fra låsen: a) Hold de to demonteringsknappene på sidene av låsen inne samtidig. b) Fjern Holderen fra fellen.</p>	<p>3. Fjern festeskruene, pluggene og CO₂-patronen fra monteringsbraketten og legg dem til side.</p>

<p>For montering på en betongvegg: a) Bor to 6 mm hull som passer til hullene i sikkerhetsmonteringsanordningen. b) Sett pluggene inn i borehullene. c) Skru monteringsbraketten med sikkerhetsmonteringsanordningen fast til pluggene i veggen.</p> <p>For montering på en trevegg: a) Skru monteringsbraketten med sikkerhetsmonteringsanordningen fast til veggen.</p>	<p>4. Skyv låsen på sikkerhetsmonteringsanordningen og vipp den lett oppover slik at den klikker på plass.</p>	<p>5. Legg et passende agn i agnbeholderen.</p>
		

<p>6. (Kun ved anvendelse af NFCleser) Trekk plastfiken ut av NFC-leseren.</p>	<p>7a – Uten NFC-leser (Standardutførelse): Sett det transparente dekselet på fellen. 7b – Med NFC-leser: Sett NFC-leseren på toppen av fellen. 8. Skru den fast med klokken.</p>	<p>9. Sett en CO2-patron inn i patronholderen. 10. Drei patronen mot klokken til den sitter fast og tetningen er gjennomboret.</p>
		

(SL) Navodila za uporabo RatGun Automatic

Napotki za varnost

1. Varnost

1.1. Uvod

Pred uporabo izdelka preberite napotke v tem priročniku za uporabo. Spletno različico tega priročnika za uporabo lahko odprete s skeniranjem QRkoda na strani Varnostne montažne naprave.

1.2. Namen

RatGun Automatic je namenjen za neškodljivo zatiranje škodljivcev. Škodljivci se uničijo s pomočjo batka, ki ga poganja CO₂-patrona (16 g ali 25 g). Mrtve glodavce narava razgradi ali jih odstranite ročno. Druge uporabe se štejejo za neustrezne in vključujejo visoko tveganje za nesreče. Ta izdelek je primeren za uporabo v notranjih prostorih in na prostem.

1.3. Zahtevki za uporabnika

Uporabniki izdelka morajo izpolnjevati naslednje zahteve:

- minimalna starost 18 let
- Poznavanje in upoštevanje varnostnih napotkov in poglavij tega navodila za uporabo, ki se nanašajo na uporabo izdelka
- Poznavanje in upoštevanje veljavnih lokalnih, nacionalnih in mednarodnih zakonov in predpisov

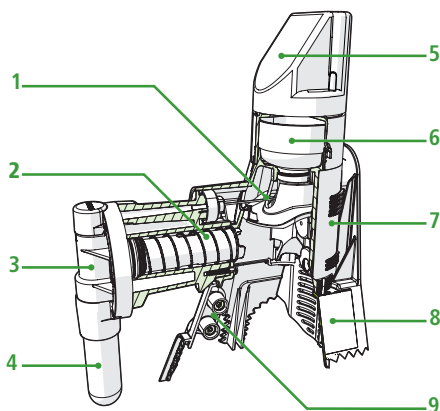
1.4. Osebna zaščitna oprema

- Zaščitne rokavice

1.5. Varnostni ukrepi!

- Izdelka v nobenem primeru ne montirajte in ne uporabljajte, če niste prebrali ali ne razumete navodil v tem dokumentu. Ta dokument shranite za poznejše iskanje informacij.
- Uporaba izdelka je opisana v tem dokumentu.
- Uporaba izdelka ni možna, če je kateri koli del poškodovan ali pokvarjen. Izdelek takoj zamenjajte, če je poškodovan ali pokvarjen.
- Uporaba izdelka je mogoča šele po temeljitem preučevanju podrobnih navodil za uporabo, ki so na voljo na spletni strani www.kerbl.com.

2. Pregled izdelka



1 sprožilna palica

2 bat z vzmetnim povratkom

3 CO₂ -vstavek

4 CO₂ -patrona

5 NFC-bralnik (brezkontaktni)

6 Posoda za vabo

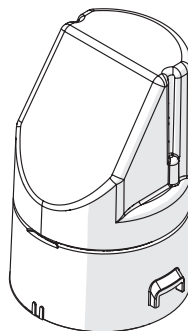
7 Nosilec za montažo

8 Tipska ploščica

9 Varnostna montažna naprava

Napotek: NFC sprejemnik

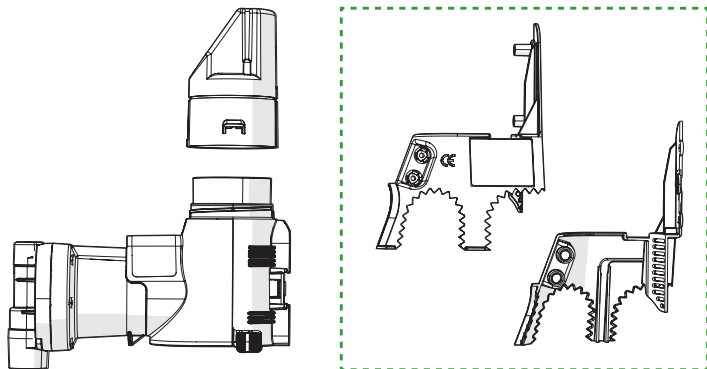
NFC-sprejemnik za odčitavanje podatkov, prikazan v tem navodilu za uporabo, ni vključen v obseg dobave in ga je treba kupiti ločeno.



3. Montaža

3.1. Preverjanje vsebine

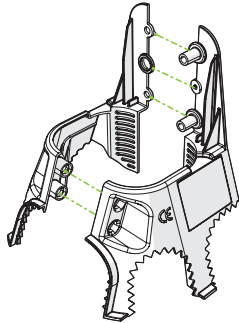
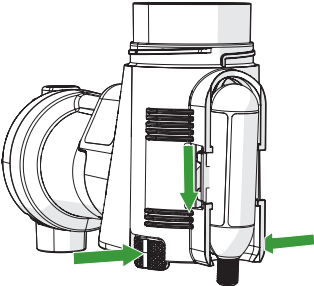
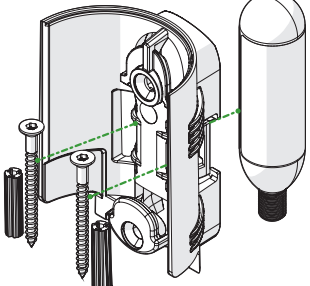
Na podlagi spodnjega pregleda preverite, ali so vsi deli prisotni. Preverite, ali na delih izdelka ni vidnih poškodb.

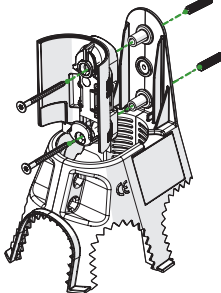
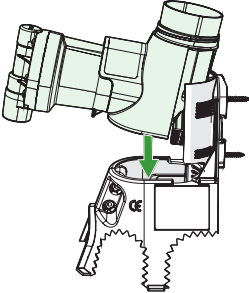
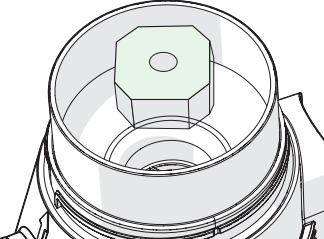


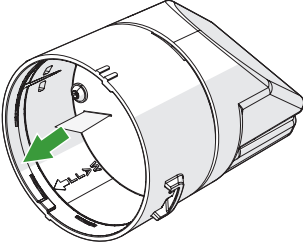
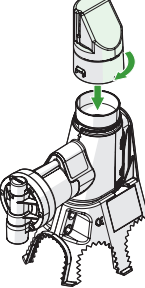
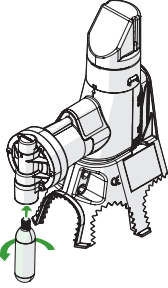
3.2. Montaža

Uporabite rokavice, da na izdelku ne ostanejo sledi človeškega vonja.

3.2.1. Montaža RatGun Automatic H&G

<p>1. Sestavite varnostno montažno napravo.</p>	<p>2. Odstranite montažni nosilec s ključavnice: a) Hkrati pritisnite oba gumba za odstranjevanje na straneh zapore. b) Odstranite držalo s ključavnice.</p>	<p>3. Odstranite pritrdilne vijake, sornike in CO₂-patrono iz montažnega nosilca in jih odložite na stran.</p>
		

<p>Za montažo na betonsko steno:</p> <p>a) Vrtite dve 6-milimetrske luknje, ki so primerno za luknje v varnostni montažni napravi.</p> <p>b) Vstavite sornike v izvrtane luknje.</p> <p>c) Pritrdite nosilec z varnostno montažno napravo na sornike v steni.</p> <p>Za montažo na leseno steno:</p> <p>a) Pritrdite montažni nosilec z varnostno montažno napravo na steno.</p>	<p>4. Potisnite zaporo na varnostno montažno napravo in jo lahko nagnite navzgor, da se zaskoči.</p>	<p>5. V posodo za vabo vstavite ustrezno vabo.</p>
		

<p>6. (Samo pri uporabi NFC-bralnika) Izvlcite plastično zaponko iz NFC-bralnika.</p>	<p>7a – Brez NFC-bralnika (Standardizvedba): Namestite prosojno pokrovno ohišje na past.</p> <p>7b – Z NFC-bralnikom: NFC-bralnik namestite zgoraj na past.</p> <p>8. Zavrtite ga v smeri urinega kazalca.</p>	<p>9. Vstavite CO₂ patrono v držalo za patrono.</p> <p>10. Kartočico zavrtite v nasprotni smeri urinega kazalca, do trdne nameščenosti in prebijanja tesnila.</p>
		

(FI) Käyttöohje RatGun Automatic

Turvalausekkeet

1. Varnost

1.1. Johdanto

Lue tämän käyttöohjeen ohjeet ennen tuotteen käyttöä. Tämän käyttöohjeen verkkoversio on saatavilla skannaamalla QR-koodi, joka sijaitsee turvallisuusasennuksen sivulla.

1.2. Käyttötarkoitus

RatGun Automatic on tarkoitettu myrkyttömään tuholaiсторjuntaan. Tuholaiset tapetaan CO₂-patruunalla (16 g tai 25 g) toimivalla mäntällä. Kuolleet jyräjät hajoavat luonnossa tai poistetaan käsin. Muu käyttö on väärin ja aiheuttaa suuren onnettomuusrisikin. Tämä tuote soveltuu sisä- ja ulkokäyttöön.

1.3. Käyttäjälle asetettavat vaatimukset

Tuotteen käyttäjien on täytettävä seuraavat vaatimukset:

- Vähimmäisikä 18 vuotta
- Tietoisuus ja noudattaminen turvalausekkeista ja tämän käyttöohjeen osista, jotka liittyvät tuotteen käyttöön
- Tietää ja noudattaa voimassa olevia paikallisia, kansallisia ja kansainvälisiä lakeja ja määräyksiä

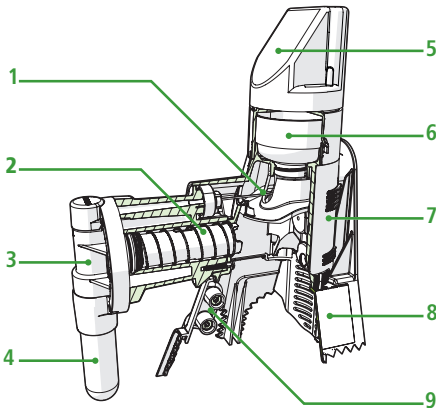
1.4. Henkilökohtaiset suojavarusteet

- Suojakäsineet

1.5. Turvallisuusohjeet!

- Älä asenna tai käytä tuotetta, jos et ole lukenut tai ymmärtänyt tämän asiakirjan ohjeita. Säilytä tämä asiakirja myöhempiä käyttöä varten.
- Tuotteen käyttö on sallittu vain tässä asiakirjassa kuvatulla tavalla.
- Älä käytä tuotetta, jos jokin osa on vaurioitunut tai viallinen. Vaihda tuote välittömästi, jos se on vaurioitunut tai viallinen.
- Käytä tuotetta vasta, kun olet lukenut yksityiskohtaiset käyttöohjeet, jotka löydät osoitteesta www.kerbl.com.

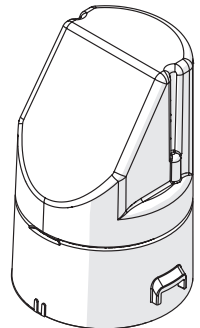
2. Tuotekatsaus



- 1 laukaisutanko
- 2 mäntää jousipalautuksella
- 3 CO₂-sisäosa
- 4 CO₂-patruuna
- 5 NFC-lukija (kontaktiton)
- 6 Syöttisäiliö
- 7 Asennusteline
- 8 Tyypikilpi
- 9 Turvallinen asennusteline

Ohje NFC-vastaanottimesta

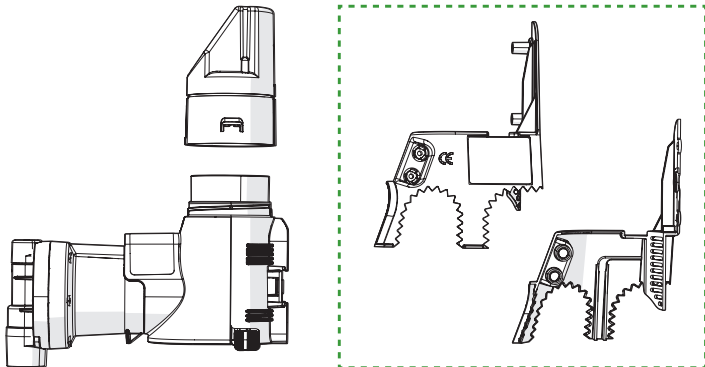
Tässä käyttöohjeessa esitetty NFC-vastaanotin tietojen lukemista varten ei sisällä toimitussisältöön, vaan se on hankittava erikseen.



3. Asennus

3.1. Sisällön tarkistaminen

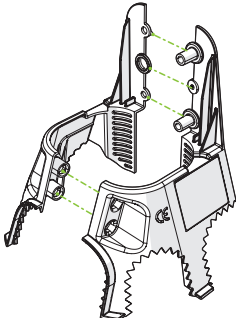
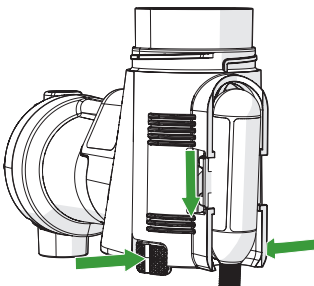
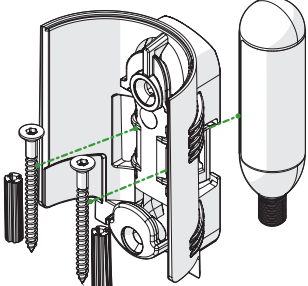
Tarkista alla olevan luettelon avulla, että kaikki osat ovat mukana. Varmista, että tuotteen osissa ei ole näkyviä vaurioita.

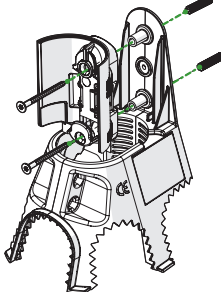
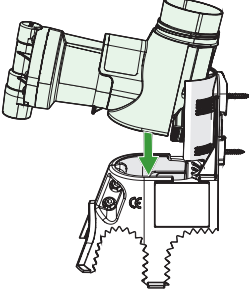
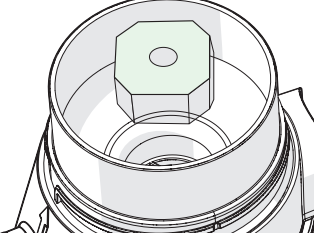


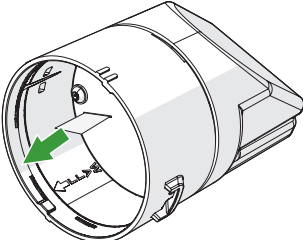
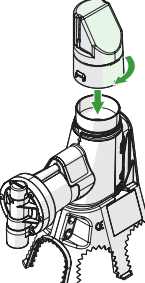
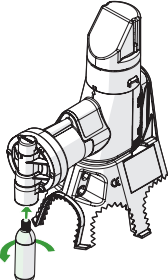
3.2. Asennus

Käyttö käsiin, jotta tuotteeseen ei jää ihmisen hajujälkiä.

3.2.1. RatGun Automatic H&G:n asennus

1. Kokoa turva-asennusteline.	2. Irrota kiinnike salpasta: a) Pidä lukon sivuilla olevia kahta irrotuspainiketta painettuna samanaikaisesti. b) Irrota kiinnike salpasta.	3. Poista kiinnitysruuvit, tulpat ja CO2-patruuna kiinnikkeestä ja laita ne sivuun.
		

<p>Asennus betoniseinään:</p> <p>a) Pora kaksi 6 mm:n reikää, jotka sopivat turva-asennustelineen reikiin.</p> <p>b) Aseta tulpat porattuihin reikiin.</p> <p>c) Ruuvat kiinnitysteline turvallisuuskiinnityslaitteella seinän tulppiin.</p> <p>Asennus puuseinään:</p> <p>a) Ruuvatkaa kiinnike seinään turvaasennustelineenavulla.</p>	<p>4. Työnnä salpa turvaasennustelineeseen ja kallista sitä kevyesti ylöspäin, jotta se lukittuu paikalleen.</p>	<p>5. Aseta sopiva syötti syöttisäiliöön.</p>
		

<p>6. (Vain NFC-lukijan käyttö) Vedä muovinen kieleke ulos NFC-lukijasta.</p>	<p>7a – Ilman NFC-lukijaa (vakiomalli): Aseta läpinäkyvä suojakotelo ansaan.</p> <p>7b – NFC-lukijan kanssa: Aseta NFC-lukija ansan päälle.</p> <p>8. Kierrä sitä myötäpäivään, kunnes se on tiukasti kiinni.</p>	<p>9. Aseta CO₂-patruuna patruunapidikkeeseen.</p> <p>10. Kierrä patruunaa vastapäivään, jopa kunnes se on tiukasti paikallaan ja tiiviste on puhkaistu.</p>
		

(RO) Instrucțiuni de utilizare RatGun Automatic

Indicații de siguranță

1. Siguranță

1.1. Introducere

Înainte de utilizarea produsului, citiți indicațiile din acest manual de utilizare. O versiune online a acestui manual de utilizare poate fi accesată scanând codul QR de pe pagina laterală a dispozitivului de siguranță la montaj.

1.2. Scopul utilizării

RatGun Automatic este destinat combaterii dăunătorilor fără utilizarea de substanțe toxice. Dăunătorii sunt uciși cu ajutorul unui piston acționat de o cartușă de CO₂ (16 g sau 25 g). Rozătoarele moarte sunt reciclate de natură sau îndepărtate manual. Alte utilizări sunt considerate necorespunzătoare și implică un risc înalt de accidentare. Acest produs este adecvat pentru utilizarea în spații interioare și exterioare.

1.3. Cerințe pentru utilizator

Utilizatorii produsului trebuie să îndeplinească următoarele cerințe:

- Vârsta minimă de 18 ani
- Cunoașterea și respectarea indicațiilor de siguranță și a secțiunilor din acest manual de utilizare care se referă la utilizarea produsului
- Cunoașterea și respectarea legilor și reglementărilor locale, naționale și internaționale aplicabile pentru aplicare locală

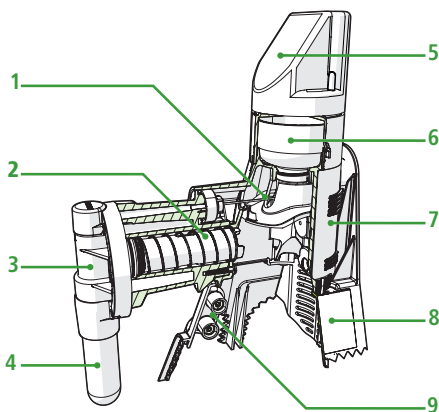
1.4. Echipament individual de protecție

- Mănuși de protecție

1.5. Măsuri de siguranță!

- Nu montați și nu utilizați produsul dacă nu ați citit sau nu înțelegeți instrucțiunile din acest document. Păstrați acest document pentru consultare ulterioară.
- Utilizarea produsului trebuie efectuată numai în modul descris în acest document.
- Nu utilizați produsul dacă o piesă este deteriorată sau defectă. Înlocuiți imediat produsul dacă este deteriorat sau defect.
- Utilizarea produsului se face numai după ce ați citit în întregime instrucțiunile de utilizare detaliate, disponibile la adresa www.kerbl.com.

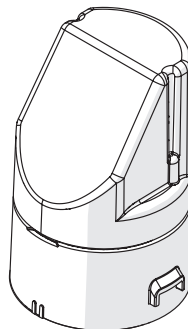
2. Prezentare generală a produsului



- 1 tijă de declanșare
- 2 Piston cu revenire prin arc
- 3 Cartuș CO₂-Insertie
- 4 Cartuș CO₂
- 5 Cititor NFC (fără contact)
- 6 rezervor pentru momeală
- 7 Suport de montare
- 8 Plăcuță de identificare
- 9 dispozitiv de siguranță la montaj

Indicație privind receptorul NFC

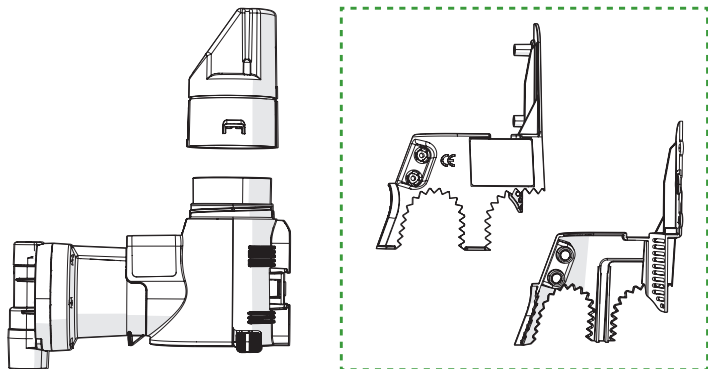
Receptorul NFC pentru citirea datelor prezentat în acest manual de utilizare nu este inclus în pachetul de livrare și trebuie achiziționat separat.



3. Montaj

3.1. Verificarea cuprinsului

Verificați dacă toate piesele sunt prezente, folosind lista de mai jos. Asigurați-vă că piesele produsului nu prezintă semne vizibile de deteriorare.

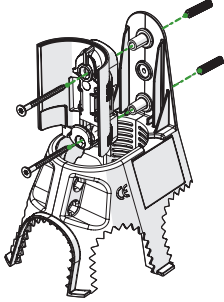
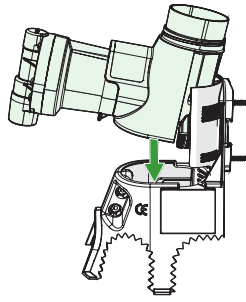
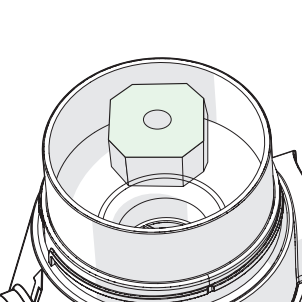


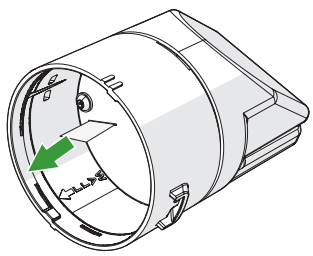
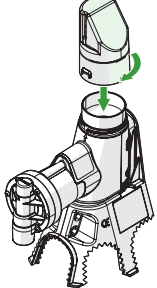
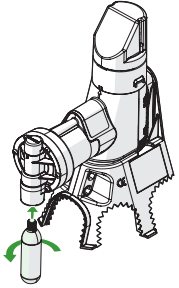
3.2. Montaj

Utilizați mănuși pentru a evita urmele de miros uman pe produs.

3.2.1. Montajul RatGun Automatic H&G

<p>1. Construcțiunile dispozitivului de montare de siguranță.</p>	<p>2. Scoateți suportul de montare de pe zăvor: a) Țineți apăstate simultan cele două butoane de demontare de pe părțile laterale ale capcanei. b) Scoateți suportul din capcană.</p>	<p>3. Scoateți șuruburile de fixare, diblurile și cartușul de CO₂ din suportul de montare și puneți-le deoparte.</p>

<p>Pentru montajul pe un perete de beton:</p> <p>a) Găuriți două găuri de 6 mm care să se potrivească cu găurile din dispozitivul de montare de siguranță.</p> <p>b) Introduceți diblurile în găurile forate.</p> <p>c) Înșurubați suportul de montare cu dispozitivul de siguranță la montaj în diblurile din perete.</p> <p>Pentru montajul pe un perete din lemn:</p> <p>a) Înșurubați suportul de montare cu dispozitivul de siguranță la montaj pe perete.</p>	<p>4. Împingeți zăvorul pe dispozitivul de montare de Siguranță și înclinați-l ușor în sus, astfel încât să se fixeze.</p>	<p>5. Puneți o momeală adecvată în rezervorul pentru momeală.</p>
		

<p>6. (Numai în cazul utilizării unui cititor NFC)</p> <p>Extractorul de cleme de plastic din cititorul NFC.</p>	<p>7a – Fără cititor NFC (model Standard): Așezați capacul transparent pe capcană.</p> <p>7b – Cu cititorul NFC: Așezați cititorul NFC în partea superioară a capcanei.</p> <p>8. Rotiți-l în sensul acelor de ceasornic pentru a-l fixa.</p>	<p>9. Introduceți o cartușă de CO₂ în suportul pentru cartușe.</p> <p>10. Rotiți cartușul în sens invers acelor de ceasornic până când este fixat ferm și garnitura este perforată.</p>
		

(TR) RatGun Automatic kullanım kılavuzu

Güvenlik uyarıları

1. Güvenlik

1.1. Giriş

Ürünü kullanmadan önce bu kullanım kılavuzundaki talimatları okuyun. Bu kullanım kılavuzunun çevrimiçi versiyonuna, güvenlik montaj cihazının (X) yan tarafındaki QR kodunu tarayarak ulaşabilirsiniz.

1.2. Kullanım amacı

RatGun Automatic, zehirli olmayan haşere ile mücadele için kullanılır. Haşereler, CO2 kartuşu (16 g veya 25 g) ile çalışan bir piston yardımıyla öldürülür. Ölü kemirgenler doğal olarak geri dönüştürülür veya elle uzaklaştırılır. Diğer kullanımlar uygunsuz kabul edilir ve yüksek kaza riski taşır. Bu ürün iç ve dış mekanlar için uygundur.

1.3. Kullanıcıya yönelik gereklilikler

Ürünü kullananlar aşağıdaki gereklilikleri yerine getirmelidir:

- En az 18 yaşında olmak
- Güvenlik uyarılarını ve bu kullanım kılavuzunda ürünün kullanımına ilişkin bölümleri bilmek ve bunlara uymak
- Yürürlükteki yerel uygulama için yasa ve yönetmeliklerin bilinmesi ve bunlara uyulması

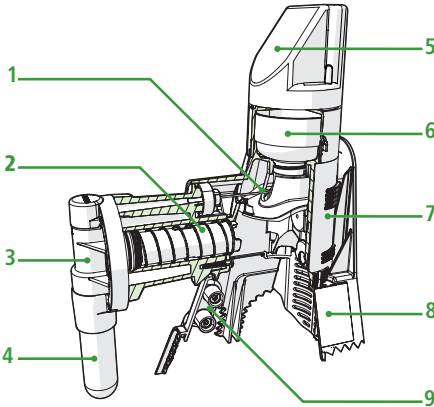
1.4. Kişisel koruyucu ekipman

- Koruyucu eldiven

1.5. Güvenlik önlemleri!

- Bu belgedeki talimatları okumamış veya anlamamışsanız, ürünü kesinlikle monte etmeyin ve kullanmayın. Daha sonra başvurmak üzere bu belgeyi saklayın.
- Ürünü yalnızca bu belgede açıklanan şekilde kullanın.
- Ürünün herhangi bir parçası hasarlı veya arızalıysa ürünün kullanımını durdurun. Ürün hasarlı veya arızalıysa derhal değiştirin.
- Ürünü, www.kerb1.com adresinde bulunan ayrıntılı Kullanma Kılavuzu'nu tamamen okuduktan sonra kullanın.

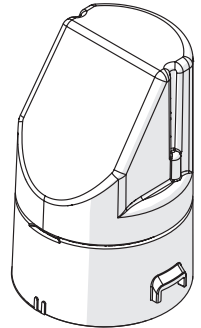
2. Ürün genel bakış



- 1 Tetik çubuğu
- 2 Yaylı geri dönüşlü piston
- 3 CO₂-Kullanım
- 4 CO₂ kartuşu
- 5 NFC okuyucu (temassız)
- 6 Yem kutusu
- 7 Montaj braketi
- 8 Tip plakası
- 9 Güvenlik montaj cihazı

NFC alıcısı hakkında bilgi

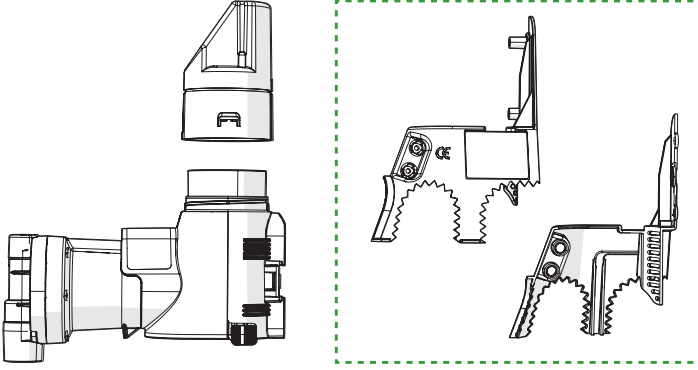
Bu kullanım kılavuzunda gösterilen veri okuma için NFC alıcısı, teslimat kapsamında mevcut değildir ve ayrı olarak satın alınmalıdır.



3. Keron Works Montaj

3.1. İÇERİĞİ kontrol etme

Aşağıdaki tabloyu kullanarak tüm parçaların mevcut olup olmadığını kontrol edin. Ürünün parçalarında görünür bir hasar olmadığından emin olun.

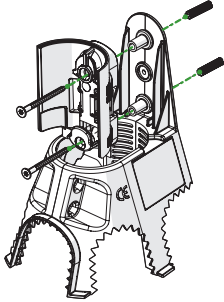
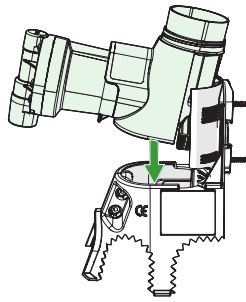
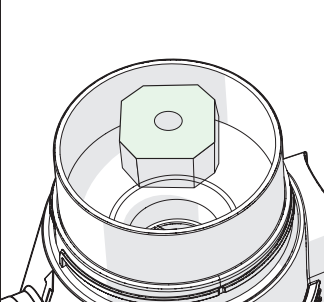


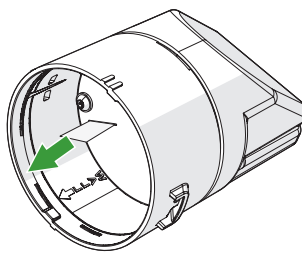
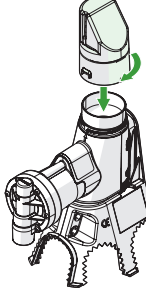
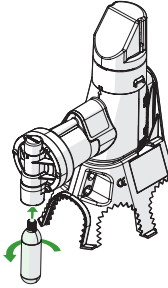
3.2. Keron Works Montaj

Ürün üzerinde insan kokusu kalmaması için Eldivenler kullanın.

3.2.1. RatGun Automatic H&G'nin Keron Works Montajı

1. Güvenlik montaj cihazını birleştirin.	2. Tuzaktan montaj braketini çıkarın: a) Tuzak (X) yanlarındaki iki sökme düğmesini aynı anda basılı tutun. b) Taşıyıcı konsolu tuzaktan çıkarın.	3. Montaj braketinden sabitleme vidalarını, dübelleri ve CO2 kartuşunu çıkarın ve bir kenara koyun.

<p>Beton duvara Keron Works Montaj için: a) Güvenlik montaj aparatındaki deliklere uygun iki adet 6 mm delik açın. b) Dübelleri deliklere yerleştirin. c) Montaj braketini, güvenlik montaj aparatı ile duvardaki dübellere vida ile vidalayın.</p> <p>Ahşap duvara Keron Works Montaj için: a) Montaj braketini güvenlik montaj cihazı ile duvara vida ile vidalayın.</p>	<p>4. Tuzakları Güvenlik montaj aparatına itin ve hafifçe yukarı doğru eğin, böylece yerine oturur.</p>	<p>5. Yem haznesine uygun bir yem koyun.</p>
		

<p>6. (Yalnızca NFC okuyucu kullanımında) NFC okuyucudan plastik tırnağı çekin.</p>	<p>7a – NFC okuyucu olmadan (Standart model): Transparan kapak kutusunu tuzağın üzerine yerleştirin. 7b – NFC okuyucu ile: NFC okuyucuyu tuzağın üstüne yerleştirin. 8. Saat yönünde çevirerek sıkın.</p>	<p>9. CO₂ kartuşunu kartuş yuvasına yerleştirin. 10. Kartuşu saat yönünün tersine çevirerek sıkıca oturtun ve contayı delin.</p>
		

cit® a brand of:

Albert Kerbl GmbH Felizenzell 9
84428 Buchbach, Germany
Tel. +49 8086 933 - 100
info@kerbl.com www.kerbl.com

Kerbl Austria Handels GmbH

Wirtschaftspark 1
9130 Poggersdorf
Tel. +43 4224 81555
order@kerbl-austria.at
www.kerbl-austria.at

Kerbl France Sarl

3 rue Henri Rouby, B.P 46 Soultz
68501 Guebwiller Cedex, France
Tel. : +33 3 89 62 15 00
info@kerbl-france.com www.kerbl-france.com

Kerbl UK Ltd

8 Lands End Way
Oakham, Rutland LE15 6RF UK
Phone +44 (0) 1572 722558
enquiries@kerbl.co.uk
www.kerbl.co.uk

