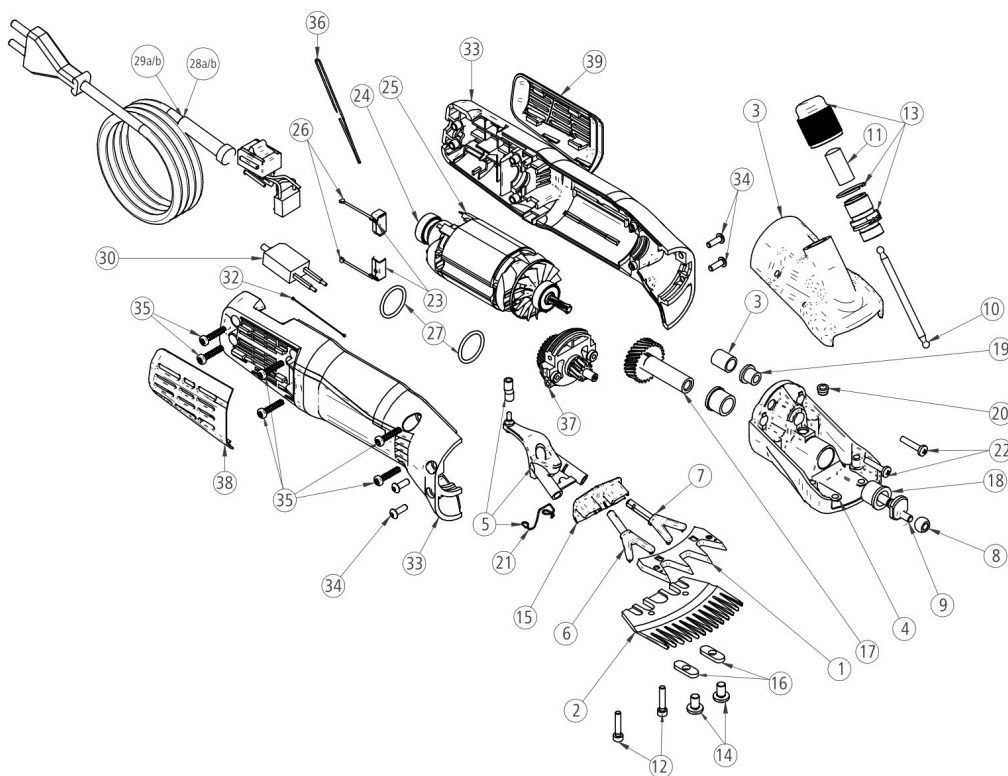


Schafschermaschine constanta4




Artikelinfo	
Bestellnummer	18993
Bezeichnung 1	Schafschermaschine Constanta4
Bezeichnung 2	230 V/400 W, 13/4 Zähne
Versions Code	2011-001

Einzelteileübersicht / Explosionszeichnung



Ersatzteilliste

Abbildung	Positionsnummer	Menge	Einheit	Artikelnr.	Bezeichnung
	3	1	ST	CS630	Scherkopfgehäuse Oberteil für Constanta 3+4
	12	2	ST	CS622	Inbusschraube M4x20mm f. Scherkopf f.Constanta3+4 Schaf
	13	1	ST	CS628	Reguliermutter Satz Schafschermaschine Constanta 3+4
	14	2	ST	CS619	Schraube f. Untermesser Schafschermaschine Constanta 3+4
	15	1	ST	CS636	Schwenkbügelabdeckung für Constanta 3+4
	16	2	ST	CS637	Messeranschlag für Constanta 3+4
	17	1	ST	CS638	Stirnrad mit Welle für Constanta 3+4
	18	2	ST	CR624	Buchse groß 12x13,5 für Constanta 3+4
	19	1	ST	CR625	Buchse klein 6x10 für Constanta 3+4
	20	1	ST	CS616	Kugelpfanne f. Constanta 3+4 Schafschermaschine
	21	1	ST	CS627	Haltefeder für Constanta 3+4 Schafschermaschine
	4	1	ST	CS631	Gehäuse unten inkl.Buchse für Constanta 3+4
	3-21	1	ST	18931	Ersatzscherkopf f.Constanta3+4 Schaf ohne Messer
	22	2	ST	CR618	Schraube z. Scherkopfbefestig. für Constanta3+4
	23	2	ST	CR623	Kohlenbürste mit Feder für Constanta 3+4/stückweise
	26	1	ST	CO605	Kohlenbürstenhalter-Satz li.u.re., für Constanta 3+4
	27	2	ST	CO607	O-Ring f Kugellager vom Anker für Constanta 3+4

Ersatzteilliste

Abbildung	Positionsnummer	Menge	Einheit	Artikelnr.	Bezeichnung
	30	1	ST	CO610	Motorschutzschalter 400 W für Constanta 3+4
	32	1	ST	CO612	Litze für Constanta 3+4
	34	4	ST	CO614	Schraube 4x12 für Vorgelege für Constanta 3+4
	5	1	ST	CS632	Schwenkbügel-Satz m.Haltefeder mit Schlauch f.Constanta 3+4
	35	6	ST	CO615	Gehäuseschraube 4x20 für für Constanta 3+4
	36	1	ST	CO616	Trageschlaufe für Constanta 3+4
	37	1	ST	CO601	Vorgelege 11/32 Zähne für Motor 400 W für Constanta 3+4
	38	1	ST	CR621-G	Luftfilter rechts für Constanta4 grün
	39	1	ST	CR622-G	Luftfilter links für Constanta4 grün
		1	ST	1850488	Schermaschinenöl Constanta 100 ml
		1	ST	CO600	Kunststoffkoffer inkl. Einlage für Constanta 3+4
		1	ST	18945	Schraubendreher SM-Messer für Constanta 3+4
	6	1	ST	CS633	Druckgabel rechts für Constanta 3+4
		1	ST	CO300	Kugellager 608 -2Z f.Const.1+2 +18101,18301,18340

Ersatzteilliste

Abbildung	Positionsnummer	Menge	Einheit	Artikelnr.	Bezeichnung
	28+30+33	1	ST	CO618	Schalter m.Kondensator, Tülle, Kabel (EU) u.Gehäuse
	28+30+33	1	ST	CO618-E	Schalter m.Kondensator, Tülle, Kabel (GB) u.Gehäuse
	TEIL V. 28	1	ST	CO619	Schalter alleine f. Constanta4
	TEIL V. 37	1	ST	CO622	Zahnrad 32 Zähne allein, für Vorgelege CO601 f.Const. 3+4
	24+25	1	ST	CO624	Rotor/Stator komplett für C4, incl. Gehäuseschalen
	33	1	ST	CO630	Motorgehäuse zweitlg agrargrün für C4 für neuen Schalter
	28+30	1	ST	CO623	Schalter m. Kondensator, Tülle, Kabel (EU)
	28+30	1	ST	CO623-E	Schalter m. Kondensator, Tülle, Kabel (GB)
	7	1	ST	CS634	Druckgabel links für Constanta 3+4
	8	1	ST	CS608	Excenterrolle für Schafschermaschine Constanta 3+4
	9	1	ST	CS635	Excenter für Constanta 3+4
	10	1	ST	CS611	Druckstange f. Constanta 3+4 Schafschermaschine
	11	1	ST	CS612	Druckbuchse für Druckstange von Constanta 3+4
				CO602	Anker kpl.mit Lager für Motor 400 W für Constanta 3+4
				CO603	Stator für Motor 400 W für Constanta 3+4