

22746



Schwanzkupiergerät mit Trafo Coupe-queue électrique avec transformateur Tail Docker with Transformer Mozzacoda con trasformatore

- DE Bedienungsanleitung
- FR Mode d'emploi
- EN Instructions for use
- IT Istruzioni per l'uso
- NL Gebruiksaanwijzing
- PL Instrukcja obsługi
- DK Brugsanvisning
- ES Manual de instrucciones



Schwanzkupiergerät mit Trafo

1. Allgemeines

Die vorliegende Bedienungsanleitung enthält Gebrauchs- und Sicherheitshinweise. Bitte lesen Sie die Anweisungen sorgfältig durch und beachten Sie die angeführten Vorschriften und Hinweise, bevor Sie das Gerät in Betrieb nehmen. Bedienungsanleitung zum späteren Gebrauch aufbewahren!

2. Bestimmungsgemäße Verwendung

Das Gerät dient ausschließlich zum Kupieren von Ferkelschwänzen.

Bei nicht bestimmungsgemäßem Gebrauch und Eingriffen in das Gerät erlöschen Garantie- und Haftungsansprüche des Herstellers.

3. Sicherheitshinweise



VORSICHT!

Heiße Oberflächen und defekte Anschlusskabel.

Gefahr von Verbrennungen, elektrischen Schlägen, Bränden und Kurzschlüssen.

- Werkzeugeinsatz (Schneidspitze) nicht berühren, solange das Gerät in Betrieb ist. Auch nach Abschalten des Gerätes benötigt der Werkzeugeinsatz einige Zeit, um auf eine gefahrlose Temperatur abzukühlen.
- Vor dem Anheizen des Gerätes prüfen, ob der Werkzeugeinsatz ordnungsgemäß mit dem Wärmewerkzeug verbunden ist.
- Heißen Werkzeugeinsatz nicht mit hitzeempfindlichen und brennbaren Materialien in Verbindung bringen.
- Gerät nach Betrieb vom Netz trennen.
- Anschlussleitung nicht zum Ziehen des Netzsteckers und zum Tragen des Gerätes verwenden.
- Anschlussleitung nicht mit Hitze, Öl oder scharfen Kanten in Verbindung bringen.
- Gerät an einem trockenen Ort aufbewahren und vor Flüssigkeiten und Feuchtigkeit schützen

Vergiftungsgefahr durch austretende Dämpfe!

- PVC und mit PVC beschichtete Materialien nicht bearbeiten.
- Für ausreichende Belüftung oder Absaugung sorgen

Gefahr von Personen- und Sachschädigung durch unsachgemäßen Gebrauch!

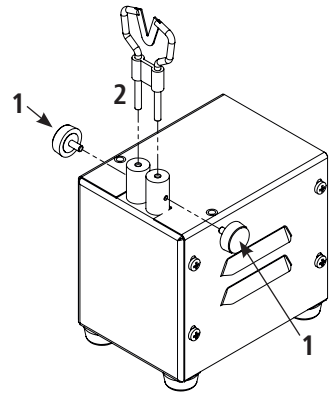
- Gerät nur mit der vorgesehenen Netzspannung betreiben.
- Gerät für Kinder unzugänglich aufbewahren.
- Gerät nicht unbeaufsichtigt betreiben.
- Gerät an einem trockenen Ort aufbewahren und vor Flüssigkeiten und Feuchtigkeit schützen.
- Wartungshinweise beachten
- Nationale und internationale Sicherheits-, Gesundheits- und Arbeitsschutzvorschriften beachten.
- Dieses Gerät darf von Erwachsenen nur verwendet werden, wenn sie unter beaufsichtigt oder in die sichere Verwendung des Geräts eingewiesen wurden und die damit verbundenen Gefahren verstanden haben.
- Kinder dürfen nicht mit dem Gerät spielen.
- Die Reinigung und Wartung des Geräts darf nicht von Kindern durchgeführt werden.
- Wenn das Netzkabel beschädigt ist, muss es vom Hersteller, seinem Kundendienst oder ähnlich qualifizierten Personen ausgetauscht werden, um eine Gefährdung zu vermeiden.

4. Bedienung

Schneidspitze montieren

Gehen Sie wie folgt vor:

1. Die beiden Klemmschrauben (1) zur Befestigung der Schneidspitze lösen.
2. V-Klinge (2) in die Buchsen stecken, Gerät mit Hauptschalter einschalten und Klemmschrauben (1) fest anziehen.
3. Anschlussstecker in die Steckdose stecken. Nach ca. 60 Sekunden hat die Klinge eine Temperatur von ca. 750° Celsius erreicht und das Gerät ist einsatzbereit.



Abstandhalter montieren



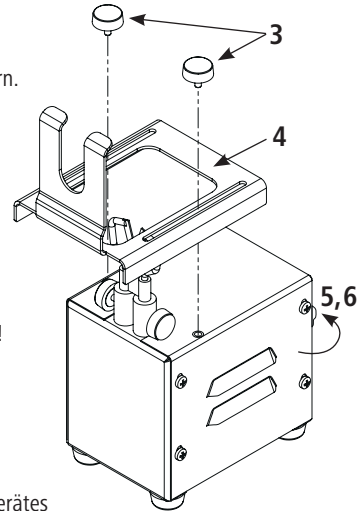
VORSICHT!

Gefahr von Personen- und Sachschädigung.

- Klemmschrauben auch bei Nichtverwendung des Abstandhalters ins Gehäuse schrauben, um das Eindringen von Flüssigkeiten und Feuchtigkeit zu verhindern.

Gehen Sie wie folgt vor:

1. Rändelschrauben (3) lösen.
2. Abstandhalter (4) in der gewünschten Position auf das Gerät setzen.
3. Rändelschrauben (3) fest anziehen.



Kupieren

Zum Kupieren das Messer langsam durch das Gewebe brennen lassen. Dies dauert je nach Gewebestärke bis zu 30 Sekunden. Keine Gewalt anwenden! Nach Anwendung den Netzstecker ziehen und das Gerät abkühlen lassen.



VORSICHT!

Heiße Oberflächen. Gefahr von Verbrennungen.

- Werkzeugeinsatz (Schneidspitze) nicht berühren. Auch nach Abschalten des Gerätes benötigt der Werkzeugeinsatz einige Zeit, um auf eine gefahrlose Temperatur abzukühlen.

5. Wartung

Vor jedem Gebrauch alle Komponenten auf Beschädigungen überprüfen. Beschädigte Teile nur vom Fachmann oder Hersteller reparieren lassen. Bei eventuellen Reparaturen nur Original-Ersatzteile verwenden.

6. Reinigung

Schneidspitze im handwarmen Zustand mit einer Messingbürste reinigen.

7. Technische Daten

Primäranschluss:	230 Volt, 50/60 Hz, 0,37 A
Sekundäranschluss:	0,88 Volt, 85 A (75 VA)
Betriebsbereitschaft:	< 1 Min.

Ersatzteile

Art. Nr.	Beschreibung	Position
22745-11	Zylinderkopfschraube M4x6 (DIN 912) Innensechskant	1
22717	V-Klinge	2
22745-1	Rändelschraube	3
22746-20	Abstandhalter	4
17185	Sicherung 630 mA (5 x 20 mm)	5
22746-21	Sicherungshalter mit Gegenmutter & Dichtscheibe	6

Zubehör

Art. Nr.	Beschreibung
22741	Buchtenhalterung Schwanzkupiergerät



8. Elektroschrott

Die sachgerechte Entsorgung nach deren Funktionstüchtigkeit obliegt dem Betreiber. Beachten Sie die einschlägigen Vorschriften ihres Landes. Das Gerät darf nicht mit dem Hausmüll entsorgt werden.

Im Rahmen der EU-Richtlinie über die Entsorgung von Elektro- und Elektronikgeräten wird das Gerät bei den kommunalen Sammelstellen bzw. Wertstoffhöfen kostenlos entgegengenommen oder kann zu Fachhändlern, die einen Rücknahmeservice anbieten, zurückgebracht werden. Die ordnungsgemäße Entsorgung dient dem Umweltschutz und verhindert mögliche schädliche Auswirkungen auf Mensch und Umwelt.



9. Konformitätserklärung

Hiermit erklärt die Albert KERBL GmbH, dass sich das in dieser Anleitung beschriebene Produkt/Gerät sich in Übereinstimmung mit den grundlegenden Anforderungen und den übrigen einschlägigen Bestimmungen der Richtlinie 2004/108/EG und 2006/95/EG befindet. Das CE-Zeichen steht für die Erfüllung der Richtlinien der Europäischen Union. Die Konformitätserklärung kann unter folgender Internetadresse eingesehen werden: <http://www.kerbl.com>.

Coupe-queue avec transformateur

1. Généralités

Le présent mode d'emploi contient les consignes d'utilisation et de sécurité. Veuillez lire soigneusement les instructions avant de mettre l'appareil en service et respecter les directives et instructions mentionnées. Conserver le mode d'emploi pour toute utilisation ultérieure !

2. Utilisation conforme

L'appareil sert exclusivement à couper les queues des porcelets. Les exigences de garantie et de dédommagement ne sont pas couvertes par le fabricant en cas d'utilisation et d'intervention non conformes.

3. Consignes de sécurité



ATTENTION !

Surface brûlante et câble défectueux.

Risque de brûlure, de choc électrique, d'incendie et de court-circuit.

- Quand l'appareil est en marche, ne pas toucher l'embout (pointe coupante). Même après avoir éteint l'appareil, il faut attendre un peu afin que l'embout atteigne une température ne représentant aucun danger.
- Avant de mettre l'appareil en chauffe, s'assurer que l'embout est correctement relié à l'appareil de chauffe.
- Ne pas mettre l'embout chauffé en contact avec des matières inflammables ou sensibles à la chaleur.
- Débrancher l'appareil après utilisation.
- Ne pas tirer sur le câble d'alimentation pour débrancher l'appareil ou s'en servir pour porter l'appareil.
- Ne pas mettre le câble d'alimentation en contact avec une source de chaleur, de l'huile ou des bords pointus.
- Stocker l'appareil dans un endroit sec et le protéger des liquides et de l'humidité.

Danger d'intoxication par les vapeurs.

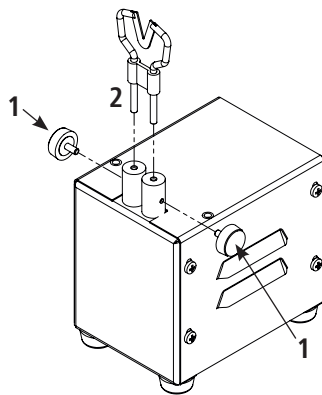
- N'utiliser l'appareil qu'à la tension prévue.
- Tenir l'appareil hors de portée des enfants.
- Ne pas faire fonctionner l'appareil sans surveillance.
- Stocker l'appareil dans un endroit sec et le protéger des liquides et de l'humidité.
- Suivre les consignes d'entretien
- Les prescriptions nationales et internationales en matière de sécurité, de santé et de sécurité du travail sont à observer.
- Cet appareil ne peut être utilisé par des adultes que s'ils ont reçu une surveillance ou des instructions concernant l'utilisation de l'appareil en toute sécurité et s'ils comprennent les risques encourus.
- Les enfants ne doivent pas jouer avec l'appareil.
- Le nettoyage et l'entretien ne doivent pas être effectués par des enfants.
- Si le cordon d'alimentation est endommagé, il doit être remplacé par le fabricant, son agent de service ou des personnes de qualification similaire afin d'éviter tout danger.

4. Fonctionnement

Installer la pointe de coupe

Procédez comme suit :

1. Dévisser les deux vis de serrage (1) qui servent à fixer la pointe de coupe.
2. Insérer la lame en V (2) dans les prises, activer l'appareil via l'interrupteur principal et serrer les vis de serrage (1) à bloc.
3. Brancher le câble d'alimentation dans la prise. Après env. 60 secondes, la lame atteint une température d'environ 750° Celsius et l'appareil est prêt à l'emploi.



Installation de la cale d'espacement



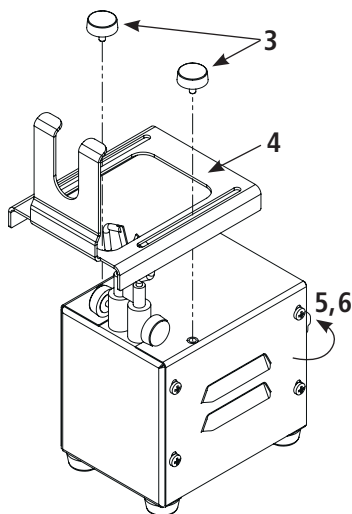
ATTENTION !

Danger pour les personnes et les animaux et risque de dommages matériels.

- Visser la vis de serrage dans le boîtier même si vous n'utilisez pas la cale d'espacement afin d'éviter que des liquides ou de l'humidité ne s'infiltrent.

Procédez comme suit :

1. Desserrer les vis moletées (3).
2. Installer la cale d'espacement (4) sur l'appareil dans la position souhaitée.
3. Serrer les vis moletées (3) fermement.



Couper

Pour réaliser la coupe, laisser la lame brûler lentement les tissus.

Selon la solidité des tissus, cela peut durer jusqu'à 30 secondes. Ne pas forcer !

Après utilisation, débrancher la prise et laisser refroidir l'appareil.



ATTENTION !

Surfaces brûlantes ! Risque de blessures !

- Ne pas toucher l'embout (pointe coupante). Même après avoir éteint l'appareil, il faut attendre un peu afin que l'embout atteigne une température ne représentant aucun danger.

5. Entretien

Vérifier que tous les composants sont en bon état avant utilisation.

Les pièces endommagées ne peuvent être réparées que par un spécialiste ou par le fabricant.

En cas de réparation, n'utiliser que les pièces d'origine.

6. Nettoyage

Nettoyer la pointe de coupe quand elle est tiède avec une brosse en laiton.

7. Données techniques

Connexion primaire : 230 volts, 50/60 Hz, 0,37 A

Connexion secondaire : 0,88 volts, 85 A (75 VA)

Disponibilité au service : < à 1 minute

Pièces de rechange

Ref.	Description	Position
22745-11	Vis à tête cylindrique M4x6 (DIN 912) à six pans creux	1
22717	Lame en V	2
22745-1	Vis moletée	3
22746-20	Cale d'espacement	4
17185	Fusible 630 mA (5 x 20 mm)	5
22746-21	Porte-fusible avec contre-écrou & rondelle d'étanchéité	6

Accessoires

Ref.	Description
22741	Support pour coupe-queue



8. Déchets électriques

L'élimination conforme après sa durée de service est à la charge de l'utilisateur. Respectez les dispositions légales applicables dans votre pays. L'appareil ne doit pas être jeté aux ordures ménagères. Dans le cadre de la directive CE relative à l'élimination des appareils électriques et électroniques, l'appareil est pris en charge gratuitement par les points de collecte communaux ou les entreprises de traitement des déchets spéciaux, ou peut être remis à un revendeur proposant un service de reprise. L'élimination conforme sert à la protection de l'environnement et prévient les éventuels effets nocifs sur l'être humain et l'environnement.



9. Déclaration de conformité

La société Albert KERBL GmbH déclare par la présente que le produit/l'appareil décrit dans le présent mode d'emploi est en conforme aux de la directive 2004/108/CE et des autres dispositions applicables de la directive 2006/42/CE. La marque CE indique que les directives de l'Union Européenne sont satisfaites. La déclaration de conformité peut être consultée à l'adresse : <http://www.kerbl.com>.

EN Tail Docker with Transformer

1. General

These operating instructions comprise instructions for use and safety information. Please read the instructions carefully and note the regulations and relevant information before putting the device into operation. Please keep these operating instructions in a safe place for later use!

2. Correct use

The device is used for docking the tails of piglets. In the event of incorrect use or modifications to the device, the manufacturer's warranty and liabilities shall be deemed invalid.

3. Safety instructions



CAUTION!

Hot surfaces and defective connection cables.

Risk of burns, electrical shock, fires and short circuits.

- Do not touch the tool insert (cutting tip) while the device is operational. Even after the device has been switched off, the tool insert needs some time to cool down to a safe temperature.
- Before heating up the device, check that the tool insert has been connected properly to the heating tool.
- Do not allow the hot tool insert to come into contact with heat-sensitive or flammable materials.
- Disconnect the device from the power supply after use.
- Do not pull on the electrical supply cable to unplug or transport the device.
- Do not allow electrical supply cables to come into contact with oil or sharp edges.
- Store the device in a dry place and protect from liquids and moisture

Danger of poisoning from escaping vapours!

- Do not use PVC and PVC-coated materials.
- Ensure adequate ventilation or extraction

Risk of physical injury and material damage if used incorrectly!

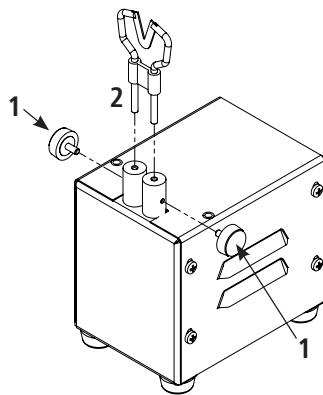
- Only operate the device at the mains voltage specified.
- Keep out of the reach of children.
- Never operate the device without supervision.
- Store the device in a dry place and protect from liquids and moisture.
- Note the maintenance instructions
- National and international safety, health and occupational safety regulations must be observed and complied with.
- This appliance can be used by adults only if they have been given supervision or instruction concerning use of the appliance in a safe way and understand the hazards involved.
- Children shall not play with the appliance.
- Cleaning and user maintenance shall not be made by children.
- If the supply cord is damaged, it must be replaced by the manufacturer, its service agent or similarly qualified persons in order to avoid a hazard.

4. Operation

Fitting the cutting tip

Proceed as follows:

1. Loosen the two clamping screws (1) for fastening the cutting tip.
2. Push the V-blade (2) into the sockets, switch on the device using the main switch and firmly tighten the clamping screws (1).
3. Connect the plug to the socket. After around 60 seconds, the blade heats up to around 750 °Celsius and the device is ready for use.



Spacer installation



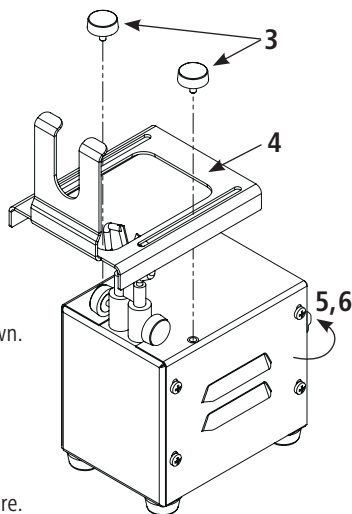
CAUTION!

Risk of physical injury to people and material damage.

- Even when the spacer is not in use, screw the clamping screws into the housing to prevent the ingress of liquids and moisture.

Proceed as follows:

1. Loosen the knurled screws (3).
2. Set the spacer (4) to the desired position on the device.
3. Tighten the knurled screws (3).



Docking

To dock the tail, allow the blade to burn slowly through the tissue.

Depending on the thickness of the tissue, this may take up to 30 seconds.

Do not use force! After use, disconnect the plug and allow the device to cool down.



CAUTION!

Hot surfaces. Danger of burns.

- Do not touch the tool insert (cutting tip). Even after the device has been switched off, the tool insert needs some time to cool down to a safe temperature.

5. Maintenance

Check all components for signs of damage before every use. Damaged parts should only be repaired by a qualified professional or the manufacturer. If carrying out any repairs, only use original spare parts.

6. Cleaning

Clean the cutting tip while it is still hand-hot using a brass brush.

7. Technical datas

Primary connection: 230 Volt, 50/60 Hz, 0.37 A

Secondary connection: 0.88 Volt, 85 A (75 VA)

Warm-up time: < 1 min.

Spare parts

Ref. no.	Description	Item
22745-11	Cylinder head screw M4x6 (DIN 912) hexagon socket	1
22717	V-blade	2
22745-1	Knurled screw	3
22746-20	Spacer	4
17185	Fuse 630 mA (5 x 20 mm)	5
22746-21	Fuse holder with counter nut & washer	6

Accessories

Ref. no.	Description
22741	Bay bracket for tail docker



8. Electronic Waste

The operator is responsible for the correct disposal. Please take the relevant national laws into account. The equipment cannot be disposed of with household waste. In accordance with the EU guidelines on the disposal of electrical and electronic equipment communal collection points will accept the products or recycling depots free of charge or can be returned to retailers who offer a return service. The orderly disposal aids environmental protection and prevents possible damage to people and to the environment.



9. Declaration of conformity

Albert KERBL GmbH hereby declares that the product / device described in these instructions complies with the fundamental requirements and other relevant stipulations of Directive 2004/108/EC and 2006/95/EC.

The CE mark confirms compliance with the Directives of the European Union.

The declaration of conformity can be viewed by visiting <http://www.kerbl.com>.

IT Tagliacoda con trasformatore

1. Informazioni generali

Le presenti istruzioni per l'uso contengono avvisi di utilizzo e sicurezza. Prima di mettere in funzione l'apparecchio, leggere con attenzione le istruzioni e attenersi alle indicazioni e avvertenze fornite. Conservare le istruzioni per l'uso per ogni utilizzo successivo!

2. Utilizzo conforme

L'apparecchio serve esclusivamente a mozzare la coda ai porcellini. In caso di utilizzo non conforme e interventi sull'apparecchio decadono i diritti di garanzia forniti dal costruttore.

3. Avvertenze per la sicurezza



CAUTELA!

Superfici calde e cavi di collegamento difettosi.

Pericolo di ustione, folgorazione, incendio e corto circuito.

- Non toccare l'insero dell'attrezzo (punta di taglio) mentre l'apparecchio è in funzione. Anche dopo aver spento l'apparecchio è necessario attendere un determinato periodo di tempo perché l'insero dell'attrezzo raggiunga una temperatura innocua.
- Prima di riscaldare l'apparecchio, verificare che l'insero dell'attrezzo sia collegato correttamente con l'elemento riscaldante.
- Evitare il contatto dell'insero dell'attrezzo rovente con materiali termosensibili e infiammabili.
- Scollegare l'apparecchio dalla rete elettrica dopo l'uso.
- Non tirare dal cavo di collegamento per sfilare la presa e per trasportare l'apparecchio.
- Evitare che il cavo di collegamento venga a contatto con calore, olio o spigoli taglienti.
- Conservare l'apparecchio in un luogo asciutto e protetto da liquidi e umidità

Pericolo di avvelenamento da esalazioni!

- Non lavorare su PVC e su materiali rivestiti in PVC.
- Provvedere a una sufficiente aerazione o aspirazione dell'aria

Pericolo di danni a persone e cose in caso di utilizzo scorretto!

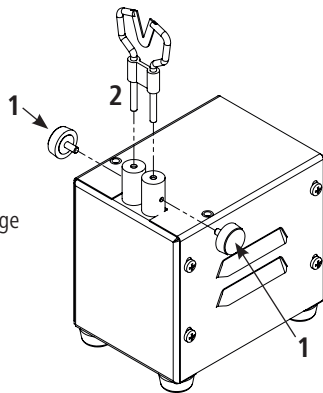
- Utilizzare l'apparecchio solo con la tensione di rete prevista.
- Conservare al di fuori della portata dei bambini.
- Non azionare l'apparecchio senza sorveglianza.
- Conservare l'apparecchio in un luogo asciutto e protetto da liquidi ed umidità.
- Attenersi alle indicazioni di manutenzione
- Attenersi alle prescrizioni antinfortunistiche, di sicurezza e salvaguardia nazionali e internazionali.
- Questo apparecchio può essere utilizzato dagli adulti solo se hanno ricevuto la supervisione o le istruzioni sull'uso dell'apparecchio in modo sicuro e se hanno compreso i rischi connessi.
- I bambini non devono giocare con l'apparecchio.
- La pulizia e la manutenzione da parte dell'utente non devono essere effettuate dai bambini.

4. Uso

Montare la punta di taglio

Procedere come segue:

1. Allentare le due viti di bloccaggio (1) che fissano la punta di taglio.
2. Inserire la lama a V (2) nelle boccole, accendere l'apparecchio con l'interruttore generale e serrare saldamente le viti di bloccaggio (1).
3. Inserire la spina di collegamento nella presa. Dopo ca. 60 secondi la lama raggiunge una temperatura di ca. 750 ° C e l'apparecchio è pronto per l'uso.



Montare il distanziale



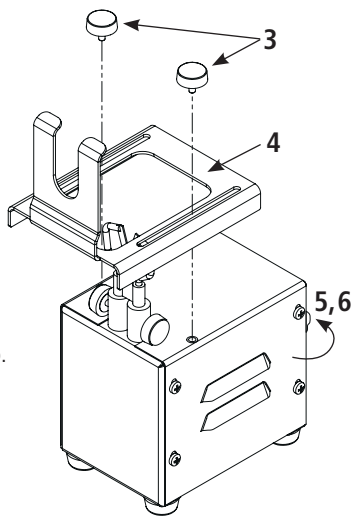
CAUTELA!

Pericolo di danni a persone e cose.

- Per prevenire infiltrazioni di liquidi e umidità avvitare nel corpo le viti di bloccaggio anche se il distanziale non viene utilizzato.

Procedere come segue:

1. Allentare le viti a testa zigrinata (3).
2. Inserire il distanziale (4) nella posizione desiderata sul dispositivo.
3. Serrare saldamente le viti a testa zigrinata (3).



Mozzatura

Per eseguire la mozzatura, lasciare che la lama bruci lentamente il tessuto.

Questa operazione dura fino a 30 secondi a seconda della robustezza del tessuto.

Non usare violenza!

Togliere la spina e lasciare raffreddare l'apparecchio dopo l'uso.



CAUTELA!

Superfici calde. Pericolo di ustioni.

- Non toccare l'inserto dell'attrezzo (punta di taglio). Anche dopo aver spento l'apparecchio è necessario attendere un determinato periodo di tempo perché l'inserto dell'attrezzo raggiunga una temperatura innocua.

5. Manutenzione

Prima di ogni utilizzo, controllare tutti i componenti per escludere la presenza di danni.

Eventuali componenti difettosi devono essere fatti riparare solo da personale specializzato o dal costruttore.

Per eventuali riparazioni utilizzare esclusivamente ricambi originali.

6. Pulizia

Pulire la punta di taglio a temperatura media con una spazzola in ottone.

7. Dati tecnici

Collegamento primario: 230 Volt, 50/60 Hz, 0,37 A

Collegamento secondario: 0,88 Volt, 85 A (75 VA)

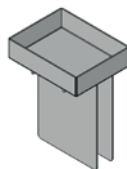
Disponibilità al funzionamento: < 1 min.

Ricambi

N. art.	Descrizione	Posizione
22745-11	Vite a testa cilindrica M4x6 (DIN 912) a esagono incassato	1
22717	Lama a V	2
22745-1	Vite a testa zigrinata	3
22746-20	Distanziatore	4
17185	Fusibile 630 mA (5 x 20 mm)	5
22746-21	Portafusibile con controdamo e rondella di tenuta	6

Accessori

N. art.	Descrizione
22741	Supporto da box per mozzacoda



8. Rifiuti elettrici

Lo smaltimento corretto al termine della sua capacità di funzionamento, è a carico dell'operatore. Osservare le disposizioni pertinenti applicabili del proprio Paese. L'apparecchio non può essere smaltito con i rifiuti domestici. Nel quadro della direttiva europea sullo smaltimento di apparecchiature elettriche ed elettroniche, l'apparecchio deve essere consegnato alle discariche o punti di raccolta comunali che lo ritireranno gratuitamente, o a rivenditori specializzati che offrono un servizio di ritiro. Lo smaltimento a norma è finalizzato alla tutela dell'ambiente e ad evitare eventuali effetti dannosi sull'uomo e sull'ambiente.



9. Dichiarazione di conformità

La Albert KERBL GmbH dichiara che il prodotto/l'apparecchio descritto in queste istruzioni è conforme ai requisiti fondamentali e alle ulteriori clausole allegate della Direttiva 2004/108/CE e della Direttiva 2006/95/CE. Il marchio CE indica che sono state soddisfatte le direttive dell'Unione Europea. La dichiarazione di conformità può essere visionata nella seguente pagina Internet: <http://www.kerbl.com>.

Staartcoupeertoestel met trafo

1. Algemeen

Deze gebruiksaanwijzing bevat gebruikers- en veiligheidsinstructies. Lees de instructies zorgvuldig door en neem de genoemde voorschriften en aanwijzingen in acht, voordat u het apparaat in gebruik neemt. Bewaar deze gebruiksaanwijzing voor toekomstig gebruik!

2. Beoogd gebruik

Het apparaat is uitsluitend bestemd voor het couperen van biggenstaarten.

Bij niet beoogd gebruik en ingrepen in de apparatuur vervalt de garantie en aansprakelijkheid van de fabrikant.

3. Veiligheidsinstructies



VOORZICHTIG!

Hete oppervlakken en defecte aansluitkabels.

Gevaar voor brandwonden, elektrische schok, brand en kortsluiting.

- Inzetstuk (snijpunt) niet aanraken zolang het apparaat in bedrijf is. Na uitschakeling van het apparaat heeft het inzetstuk enige tijd nodig om af te koelen tot een veilige temperatuur.
- Voor het opwarmen van het apparaat moet worden gecontroleerd of het inzetstuk correct met het verwarmingstoestel is verbonden.
- Het hete inzetstuk mag niet in contact komen met hittegevoelige en brandbare materialen.
- Apparaat na gebruik loskoppelen van het stroomnet.
- Aansluitkabel niet gebruiken om de stekker uit het stopcontact te trekken of voor het dragen van het apparaat.
- Aansluitkabel niet blootstellen aan hitte, olie of scherpe randen.
- Apparaat op een droge plaats bewaren en beschermen tegen vloeistoffen en vocht.

Gevaar van vergiftiging door vrijkomende dampen!

- PVC en met PVC gecoate materialen mogen niet worden bewerkt.
- Zorg voor voldoende ventilatie of afzuiging

Gevaar voor letsel en materiële schade door onjuist gebruik!

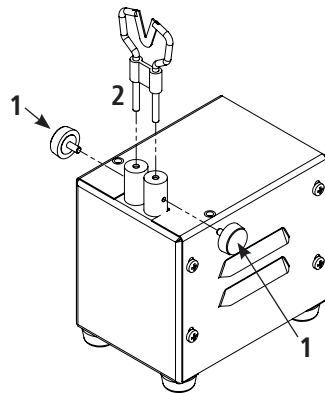
- Apparaat uitsluitend gebruiken met de voorgeschreven netspanning.
- Apparaat buiten het bereik van kinderen bewaren.
- Gebruik het apparaat niet zonder toezicht.
- Apparaat op een droge plaats bewaren en beschermen tegen vloeistoffen en vocht.
- Onderhoudsaanwijzingen opvolgen
- De nationale en internationale veiligheids-, gezondheids- en ARBO-voorschriften in acht nemen.
- Dit apparaat mag alleen worden gebruikt door volwassenen die onder toezicht staan van of instructies hebben gekregen over het veilige gebruik van het apparaat en de gevaren begrijpen.
- Kinderen mogen niet met het apparaat spelen.
- Reiniging en onderhoud door de gebruiker mogen niet door kinderen worden uitgevoerd.
- Als het netsnoer beschadigd is, moet het worden vervangen door de fabrikant, zijn serviceagent of vergelijkbaar gekwalificeerde personen om gevaar te voorkomen.

4. Bediening

Snijpunt monteren

Ga als volgt te werk:

1. Draai de twee klemschroeven (1) voor de bevestiging van de snijpunt los.
2. V-lemmet (2) in de aansluitingen steken, apparaat via hoofdschakelaar inschakelen en klemschroeven (1) stevig aantrekken.
3. Aansluitstekker op stopcontact aansluiten. Na ca. 60 seconden heeft het lemmet een temperatuur van ca. 750 ° Celsius bereikt en is het apparaat gereed voor gebruik.



Monteren van de afstandhouder



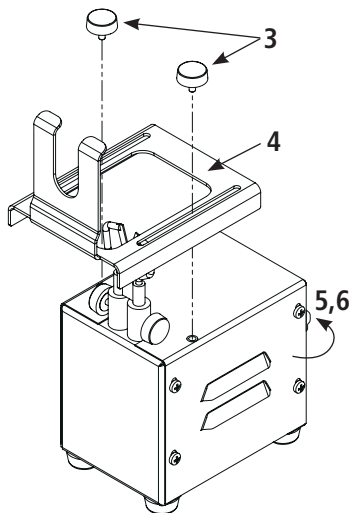
VOORZICHTIG!

Gevaar voor persoonlijke of materiële schade.

- Schroef de klemschroeven in de behuizing, ook als u de afstandhouder niet gebruikt, om binnendringen van vloeistoffen en vocht te voorkomen.

Ga als volgt te werk:

1. Draai de kartelbouten (3) los.
2. Plaats de afstandhouder (4) in de gewenste stand op het apparaat.
3. Trek de kartelbouten (3) stevig aan.



Couperen

Voor het couperen laat u het mes langzaam door het weefsel branden.

Dit duurt afhankelijk van de dikte van het weefsel tot wel 30 seconden. U mag niet met geweld te werk gaan! Na gebruik trekt u de stekker uit het stopcontact en laat u het apparaat afkoelen.



VOORZICHTIG!

Hete oppervlakken. Verbrandingsrisico.

- Inzetstuk (snijpunt) niet aanraken. Ook na uitschakeling van het apparaat heeft het inzetstuk enige tijd nodig om af te koelen tot een veilige temperatuur.

5. Onderhoud

Voor ieder gebruik eerst alle componenten op beschadiging controleren. Beschadigde onderdelen uitsluitend door een vakman of de fabrikant laten repareren. Bij eventuele reparaties uitsluitend originele onderdelen gebruiken.

6. Reiniging

Snijpunt in handwarme staat met een messingborstel reinigen.

7. Technische gegevens

Primaire aansluiting: 230 volt, 50/60 Hz, 0,37 A

Secundaire aansluiting: 0,88 volt, 85 A (75 VA)

Gereed voor gebruik: < 1 min.

Reserveonderdelen

Art.nr.	Beschrijving	Positie
22745-11	Cilinderkopschroef M4x6 (DIN 912) binnenzeskant	1
22717	V-lemmet	2
22745-1	Kartelschroef	3
22746-20	Afstandhouder	4
17185	Zekering 630 mA (5 x 20 mm)	5
22746-21	Zekeringhouder met contraoer & afdichtring	6

Toebehoren

Art.nr.	Beschrijving
22741	Houder voor staartcoupeertoestel



8. Elektronisch afval

Als het product is afgedankt, is de gebruiker verplicht om het correct af te voeren. Houd u aan de in uw land geldende voorschriften. Het apparaat mag niet via het huishoudelijk afval worden afgevoerd.

In het kader van de EG-richtlijn betreffende afgedankte elektrische en elektronische apparatuur kan het apparaat kosteloos worden ingeleverd bij verzamelpunten voor elektronisch afval resp. de milieustraat. Het apparaat kan ook worden teruggebracht naar speciaalzaken die een terugnameservice aanbieden. De juiste afvoer van het product dient ter bescherming van het milieu en voorkomt mogelijke negatieve effecten op de menselijke gezondheid en het milieu.



9. Conformiteitsverklaring

Hiermee verklaart Albert KERBL GmbH at het product/apparaat dat wordt beschreven in deze gebruiksaanwijzing in overeenstemming is met de fundamentele eisen en de andere relevante bepalingen van richtlijn 2004/108/EG en 2006/95/EG. De CE-markering staat voor de overeenstemming met de richtlijnen van de Europese Unie. De conformiteitsverklaring kunt u inzien via: <http://www.kerbl.com>.

PL Obcinacz ogonów z transformatorem

1. Informacje ogólne

Niniejsza instrukcja obsługi zawiera informacje dotyczące użytkowania i bezpieczeństwa. Przed uruchomieniem urządzenia należy dokładnie przeczytać instrukcję oraz przestrzegać podanych zaleceń oraz wskazówek. Zachować instrukcję obsługi do późniejszego użytku!

2. Użytkowanie zgodne z przeznaczeniem

Urządzenie służy wyłącznie do kopiowania ogonów u prosiąt.

W przypadku niezgodnego z przeznaczeniem użytkowania oraz ingerencji w urządzenie następuje wygaśnięcie odpowiedzialności producenta z tytułu gwarancji i rękojmi.

3. Instrukcje dotyczące bezpieczeństwa



OSTROŻNIE!

Gojące powierzchnie i uszkodzony kabel przyłączeniowy.

Ryzyko oparzeń, porażenia prądem elektrycznym, pożarów oraz zwarc.

- Nie dotykać wkładu narzędzia (końcówki tnącej) podczas pracy urządzenia. Nawet po wyłączeniu urządzenia, musi upłynąć trochę czasu, nim wkład narzędzia ostygnie do bezpiecznej temperatury.
- Przed rozgrzaniem urządzenia należy sprawdzić, czy wkład narzędzia jest prawidłowo podłączony do narzędzia grzewczego.
- Nie dotykać ciepłego wkładu narzędzia i wrażliwych na wysoką temperaturę materiałów.
- Po użyciu odłączyć urządzenie od sieci elektrycznej.
- Nie używać przewodu przyłączeniowego do wyciągania wtyczki sieciowej ani do przenoszenia urządzenia.
- Nie narażać przewodu przyłączeniowego na kontakt z wysoką temperaturą, olejem ani ostrymi krawędziami.
- Przechowywać urządzenie w suchym miejscu i chronić przed cieczami i wilgocią

Ryzyko zatrucia ulatniającymi się oparami!

- Nie obrabiać materiałów z PVC i powlekanych PVC.
- Zapewnić odpowiednią wentylację lub odciąg

Nieprawidłowe użytkowanie grozi obrażeniami ciała oraz uszkodzami materialnymi!

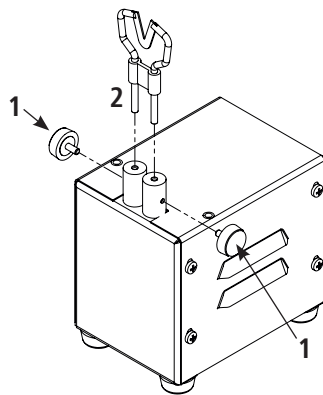
- Użytkować urządzenie wyłącznie z przewidzianym napięciem sieciowym.
- Przechowywać urządzenie w miejscu niedostępnym dla dzieci.
- Nie pozostawiać włączonego urządzenia bez nadzoru.
- Przechowywać urządzenie w suchym miejscu i chronić przed cieczami i wilgocią.
- Przestrzegać instrukcji dotyczących konserwacji
- Przestrzegać krajowych i międzynarodowych przepisów w zakresie bezpieczeństwa i higieny pracy.
- To urządzenie może być używane przez osoby dorosłe tylko wtedy, gdy są one pod nadzorem lub zostały poinstruowane w zakresie bezpiecznego korzystania z urządzenia i rozumieją związane z tym zagrożenia.
- Dzieci nie powinny bawić się urządzeniem.
- Czyszczenie i konserwacja nie mogą być wykonywane przez dzieci.
- Jeśli przewód zasilający jest uszkodzony, musi zostać wymieniony przez producenta, jego przedstawiciela serwisowego lub podobnie wykwalifikowane osoby w celu uniknięcia zagrożenia.

4. Obsługa

Zamontować końcówkę tnącą

Należy postępować w sposób następujący:

1. Poluzować obie śruby mocujące (1), aby zabezpieczyć końcówkę tnącą.
2. Włożyć nożyk V (2) do gniazd, włączyć urządzenie wyłącznikiem głównym i dokręcić śruby mocujące (1).
3. Włożyć wtyczkę przyłączeniową do gniazdka. Po około 60 sekundach nożyk osiągnie temperaturę około 750° Celsjusza i urządzenie będzie gotowe do użycia.



Montaż separatora



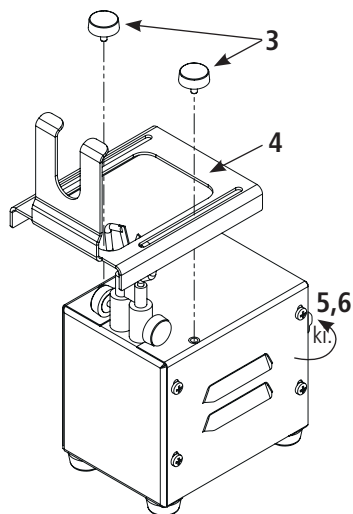
OSTROŻNIE!

Niebezpieczeństwo uszkodzenia ciała i mienia.

- Aby zapobiec przenikaniu cieczy i wilgoci, śruby mocujące należy wkręcić w obudowę również w przypadku niestosowania separatora.

Należy postępować w sposób następujący:

1. Poluzować śruby radełkowane (3).
2. Separator (4) ustawić na urządzeniu w pożądanej pozycji.
3. Mocno dokręcić śruby radełkowane (3).



Kopiowanie (odcinanie ogonów)

Podczas kopiowania należy powoli przeciągnąć nóż przez tkankę, pozwalając mu ją wypalić.

Trwa to do 30 sekund, w zależności od grubości tkan-

Nie używać siły! Po zakończeniu użytkowania wyciągnąć wtyczkę sieciową i pozostawić urządzenie do ostygnięcia.



OSTROŻNIE!

Gorące elementy. Niebezpieczeństwo poparzenia.

- Nie dotykać wkładu narzędzia (końcówki tnącej).

Nawet po wyłączeniu urządzenia, musi upłynąć trochę czasu, nim wkład narzędzia ostygnie do bezpiecznej temperatury.

5. Konserwacja

Przed użyciem zawsze obejrzyć wszystkie elementy, aby sprawdzić, czy nie są uszkodzone. Naprawę uszkodzonych części zlecać tylko fachowcowi lub producentowi. W przypadku ewentualnych napraw stosować tylko oryginalne części zamienne.

6. Czyszczenie

Wyczyścić końcówkę tnącą za pomocą mosiężnej szczotki, gdy jest ciepła w dotyku.

7. Dane techniczne

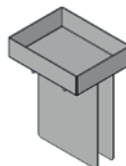
Główne połączenie:	230 V, 50/60 Hz, 37 A
Połączenie dodatkowe:	0,88 V, 85 A (75 VA)
Gotowość operacyjna:	< 1 min.

Części zamienne

Nr art.	Opis	Pozycja
22745-11	Śruba z łbem walcowym M4x6 (DIN 912) z gniazdem sześciokątnym	1
22717	Nożyk V	2
22745-1	Śruba radełkowana	3
22746-20	Separator	4
17185	Bezpiecznik 630 mA (5 x 20 mm)	5
22746-21	Uchwyt bezpiecznika z przeciwnakrętką i nakładką	6

Akcesoria

Nr art.	Opis
22741	Uchwyt kojcowy obcinacza ogonów z transformatorem



8. Elektroodpady

Odpowiedzialność za prawidłową utylizację po zakończeniu jego użytkowania ponosi użytkownik. Należy przestrzegać właściwych przepisów obowiązujących w kraju użytkowania. Nie wolno wyrzucać urządzenia do zwykłego pojemnika na odpady. Zgodnie z postanowieniami dyrektywy UE w sprawie utylizacji zużytego sprzętu elektrycznego i elektronicznego urządzenie można bezpłatnie oddać w punkcie selektywnej zbiórki odpadów komunalnych lub w punkcie skupu surowców wtórnych albo zwrócić w oferującym usługi w zakresie przyjmowania zużytego sprzętu sklepie specjalistycznym. Prawidłowa utylizacja służy ochronie środowiska naturalnego i zapobiega potencjalnemu szkodliwemu wpływowi na człowieka i środowisko.



9. Deklaracja zgodności

Niniejszym firma Albert KERBL GmbH oświadcza, że produkt/urządzenie opisane w niniejszej instrukcji odpowiada podstawowym wymagom oraz pozostałym, właściwym wytycznym dyrektyw 2004/108/WE i 2006/95/WE. Znak CE stanowi potwierdzenie spełniania wymogów dyrektyw Unii Europejskiej. Deklaracja zgodności znajduje się pod następującym adresem internetowym: <http://www.kerbl.de>.

DA Halekuperingsapparat med transformer

1. Generelle oplysninger

Denne betjeningsvejledning indeholder anvisninger om brug og sikkerhed. Læs anvisningerne omhyggeligt, og overhold de anførte forskrifter og anvisninger, før du tager produktet i brug. Opbevar betjeningsvejledningen til evt. senere brug!

2. Tilsigtet anvendelse

Apparatet er udelukkende beregnet til kupering af pattegrises haler.

Ved ukorrekt brug og indgreb i udstyret bortfalder producentens garanti og ansvar.

3. Sikkerhedsanvisninger



FORSIGTIG!

Varme overflader og defekte tilslutningskabler.

Risiko for forbrænding, elektrisk stød, brand og kortslutning.

- Rør ikke ved værktøjsindsatsen (skærespids), så længe apparatet er i drift. Også efter slukning af apparatet tager det noget tid for værktøjsindsatsen at køle ned til en ufarlig temperatur.
- Inden opvarmning af apparatet skal det kontrolleres, at værktøjsindsatsen er forbundet korrekt med varmeværktøjet.
- En varm værktøjsindsats må ikke komme i kontakt med varmfølsomme og brændbare materialer.
- Afbryd forbindelsen til nettet efter brug af apparatet.
- Tilslutningskablet må ikke bruges til at trække i stikket og til at bære apparatet.
- Tilslutningskablet må ikke komme i kontakt med varme, olie eller skarpe kanter.
- Apparatet skal opbevares et tørt sted og beskyttes mod væsker og fugt

Fare for forgiftning på grund af udstrømmende dampe!

- PVC og materialer coatet med PVC må ikke bearbejdes.
- Sørg for tilstrækkelig ventilation eller udsugning

Fare for skader på personer og materiel ved forkert anvendelse!

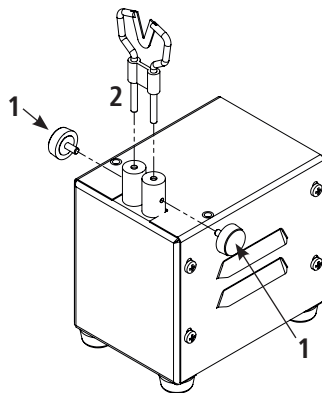
- Apparatet må udelukkende anvendes med den beregnede netspænding.
- Apparatet skal opbevares utilgængeligt for børn.
- Udstyret må ikke drives uden opsyn.
- Apparatet skal opbevares et tørt sted og beskyttes mod væsker og fugt.
- Vedligeholdelsesinstrukserne skal følges
- Overhold nationale og internationale sikkerheds-, helbreds- og arbejdsbeskyttelsesforskrifter.
- Dette apparat må kun bruges af voksne, hvis de har fået opsyn eller instruktion i at bruge apparatet på en sikker måde og forstår de involverede farer.
- Børn må ikke lege med apparatet.
- Rengøring og brugervedligeholdelse må ikke udføres af børn.
- Hvis forsyningsledningen er beskadiget, skal den udskiftes af producenten, dennes serviceagent eller tilsvarende kvalificerede personer for at undgå fare.

4. Betjening

Montering af skærespidsen

Nedenstående fremgangsmåde skal følges:

1. Løsn de to klemmeskruer (1) til fastgørelse af skærespidsen.
2. Sæt V-klingen (2) i bøsningerne, tænd apparatet via hovedafbryderen og spænd klemmeskruerne (1) godt til.
3. Sæt tilslutningsstikket i stikdåsen. Efter ca. 60 sekunder har klingens nået en temperatur på ca. 750 °C og apparatet er driftsklart.



Montering af afstandsholderen



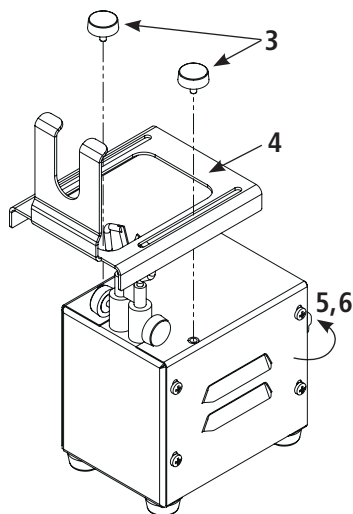
FORSIGTIG!

Fare for skader på personer, dyr og ting.

- Skru også klemmeskruerne ind i huset, selv om afstandsholderen ikke er i brug. På denne måde forhindres det, at der trænger væske og fugt ind.

Nedenstående fremgangsmåde skal følges:

1. Løsn fingerskruerne (3).
2. Sæt afstandsholderen (4) i den ønskede position på apparatet.
3. Spænd fingerskruerne (3) godt til.



Kupering

Til kupering skal du sørge for, at kniven brænder langsomt gennem vævet.

Alt efter vævets tykkelse tager dette op til 30 sekunder. Brug ikke magt!

Træk netstikket efter brug og lad apparatet køle af.



FORSIGTIG!

Varme overflader. Fare for forbrændinger.

- Rør ikke ved værktøjsindsatsen (skærespids). Også efter slukning af apparatet tager det noget tid for værktøjsindsatsen at køle ned til en ufarlig temperatur.

5. Vedligeholdelse

Inden brug skal alle komponenter kontrolleres for skader. Beskadigede dele må kun repareres af en specialist eller af producenten. Ved eventuelle reparationer må der kun anvendes originale reservedele.

6. Rengøring

Rengør skærespidsen i lunken tilstand med en messingbørste.

7. Tekniske data

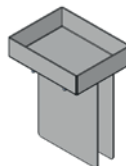
Primær tilslutning:	230 volt, 50/60 Hz, 0,37 A
Sekundær tilslutning:	0,88 volt, 85 A (75 VA)
Tid indtil apparatet er driftsklart:	< 1 min.

Reserve dele

Varenr.	Beskrivelse	Position
22745-11	Skrue med cylinderhoved M4x6 (DIN 912) unbrako	1
22717	V-klinge	2
22745-1	Fingerskrue	3
22746-20	Afstandsholder	4
17185	Sikring 630 mA (5 x 20 mm)	5
22746-21	Sikringsholder med kontramøtrik og tætningskive	6

Tilbehør

Varenr.	Beskrivelse
22741	Holder til halekuperingsapparat



8. Elskrot

Når produktet er udtjent, er det den driftsansvarliges ansvar at bortskaffe det miljømæssigt korrekt. Overhold de relevante forskrifter i dit land. Produktet må ikke bortskaffes med det almindelige husholdningsaffald. Iht. EU-direktivet om bortskaffelse af elektriske og elektroniske apparater modtager de kommunale indsamlingssteder eller genbrugsstationer produktet gratis. Den kan også afleveres i specialforretninger, der tager udtjente produkter tilbage. En korrekt bortskaffelse er til gavn for miljøet og forhindrer mulige skadelige virkninger på menneske og miljø.



9. Overensstemmelseserklæring

Hermed erklærer Albert KERBL GmbH, at det produkt/apparat, der er beskrevet i denne manual, er i overensstemmelse med de grundlæggende krav og de øvrige gældende bestemmelser i direktiv 2004/108/EF og 2006/95/EF. CE-mærket står for overholdelse af Den Europæiske Unions direktiver. Overensstemmelseserklæringen kan findes på: <http://www.kerbl.com>.

ES Cortarrabos con transformador

1. Información general

El presente manual contiene instrucciones de seguridad y de uso. Antes de poner en funcionamiento el aparato, lea con atención las instrucciones y observe las normas e indicaciones mencionadas. ¡Conserve las instrucciones para un uso posterior!

2. Uso previsto

El aparato se utiliza exclusivamente para cortar rabos de lechones.

En caso de no realizar un uso conforme al previsto o de intervenir en el aparato, quedarán anulados los derechos de garantía y responsabilidad del fabricante.

3. Indicaciones de seguridad



¡PRECAUCIÓN!

Superficies calientes y cables de conexión defectuosos.

Riesgo de quemaduras, descargas eléctricas, incendios y cortocircuitos.

- No toque el inserto de la herramienta (punta de corte) mientras el aparato esté en funcionamiento. Incluso después de apagarse el aparato, el inserto de la herramienta tarda un tiempo en enfriarse hasta una temperatura que no entrañe peligros.
- Antes de calentarse el aparato, compruebe si el inserto de la herramienta está conectado correctamente a la herramienta de calor.
- Evite que el inserto caliente de la herramienta entre en contacto con materiales inflamables o sensibles al calor.
- Desenchufe el aparato después de cada uso.
- No transporte el aparato ni tire del enchufe por el cable de conexión.
- Mantenga el cable de conexión alejado del calor, aceite y bordes afilados.
- Guarde el aparato en un lugar seco y protéjalo de la humedad y los líquidos.

¡Peligro de intoxicación por los gases expulsados!

- No transforme el PVC ni los materiales que están revestidos con PVC.
- Asegúrese de que haya suficiente ventilación o aspiración.

¡Peligro de daños materiales y personales por un uso indebido!

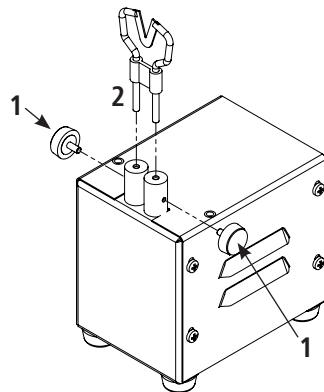
- Únicamente emplee el aparato con la tensión de red indicada.
- Guarde el aparato alejado de los niños.
- No ponga en funcionamiento el aparato sin vigilancia.
- Guarde el aparato en un lugar seco y protéjalo de la humedad y los líquidos.
- Observe las indicaciones de mantenimiento.
- Debe observar las normativas nacionales e internacionales relativas a la seguridad, la salud y la seguridad en el trabajo.
- Este aparato sólo puede ser utilizado por adultos si han recibido supervisión o instrucciones sobre el uso del aparato de forma segura y comprenden los peligros que conlleva.
- Los niños no deben jugar con el aparato.
- La limpieza y el mantenimiento no deben ser realizados por niños.
- Si el cable de alimentación está dañado, debe ser sustituido por el fabricante, su agente de servicio o personas con cualificación similar con el fin de evitar un peligro.

4. Manejo

Monte la punta de corte.

Proceda del siguiente modo:

1. Afloje los dos tornillos de fijación (1) para fijar la punta de corte.
2. Inserte la cuchilla en V (2) en las tomas; a continuación, encienda el aparato a través del interruptor principal y apriete los tornillos de fijación (1).
3. Conecte el enchufe a la toma de corriente. Una vez transcurridos 60 segundos, la cuchilla alcanza una temperatura aproximada de 750 °C, y el aparato estará listo para usarse.



Montaje del distanciador



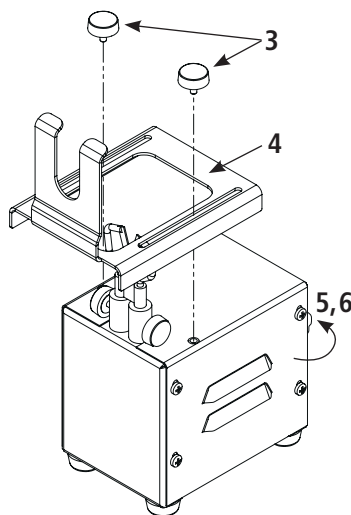
¡PRECAUCIÓN!

Peligro de daños personales y materiales.

- Para evitar la entrada de líquidos y humedad, los tornillos de fijación deben atornillarse a la carcasa aun cuando no se utilice el distanciador.

Proceda del siguiente modo:

1. Afloje los tornillos moleteados (3).
2. Coloque el distanciador (4) en el aparato en la posición deseada.
3. Apriete los tornillos moleteados (3).



Raboteo

Para cortar, deje que la cuchilla queme a través del tejido.

Esto dura hasta 30 segundos en función del espesor del tejido. ¡No haga fuerza!

Cuando termine de usar el aparato, desenchufe y deje que el aparato se enfríe.



¡PRECAUCIÓN!

Superficies calientes. Peligro de quemaduras.

- No toque el inserto de la herramienta (punta de corte). Incluso después de apagarse el aparato, el inserto de la herramienta tarda un tiempo en enfriarse hasta una temperatura que no entrañe peligros.

5. Mantenimiento

Compruebe todos los componentes por si presentan algún daño antes de usar el aparato. Las piezas dañadas deben ser reparadas únicamente por un especialista o por el fabricante. Utilice únicamente piezas de repuesto originales en las reparaciones.

6. Limpieza

Limpie la punta de corte a una temperatura tibia y utilizando un cepillo de latón.

7. Datos técnicos

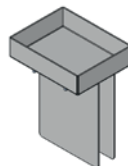
Conexión primaria:	230 voltios, 50/60 Hz, 0,37 A
Conexión secundaria:	0,88 voltios, 85 A (75 VA)
Estado operativo:	< 1 min.

Piezas de repuesto

N.º de art.	Descripción	Posición
22745-11	Tornillo de cabeza cilíndrica M4x6 (DIN 912), hexágono interior	1
22717	Cuchilla en V	2
22745-1	Tornillo moleteado	3
22746-20	Distanciador	4
17185	Fusible de 630 mA (5 × 20 mm)	5
22746-21	Soporte de fusible con contratuerca y arandela	6

Accesorios

N.º de art.	Descripción
22741	Soporte de celdas del cortarrabos



8. Chatarra eléctrica

La eliminación adecuada del producto después de su buen funcionamiento es competencia del usuario. Observe las normativas correspondientes de su país. El aparato no debe eliminarse junto a la basura doméstica. Sobre la base de la Directiva europea relativa a la eliminación de aparatos eléctricos y electrónicos, el aparato se puede entregar en los puntos de recogida comunales o instalaciones de reciclaje de forma gratuita, o bien, se puede entregar en los comercios especializados que ofrezcan un servicio de retirada. La

eliminación correcta de residuos contribuye a proteger el medioambiente y evita que se produzcan efectos nocivos para las personas y el medioambiente.



9. Declaración de conformidad

Por la presente, la empresa Albert KERBL GmbH declara que el producto/aparato descrito en estas instrucciones cumple con los requisitos esenciales y las demás disposiciones correspondientes de la Directiva 2004/108/CE y 2006/95/CE. El marcado CE certifica el cumplimiento de las directivas de la Unión Europea. La declaración de conformidad se puede consultar en la página web: <http://www.kerbl.com>.

Albert Kerbl GmbH
Felizenzell 9
84428 Buchbach, Germany
Tel. +49 8086 933 - 100
info@kerbl.com
www.kerbl.com