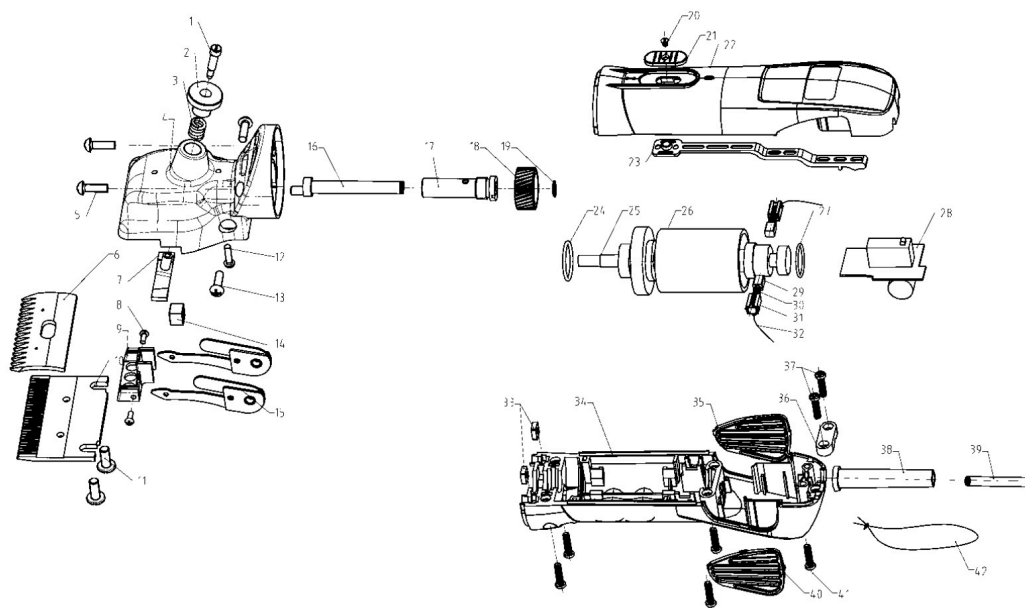


Schermaschine FarmClipper4



Artikelinfo	
Bestellnummer	18192
Bezeichnung 1	Schermaschine FarmClipper 4
Bezeichnung 2	200W, 31/15 Z., Rind/Pferd
Versions Code	2015-001

Einzelteileübersicht / Explosionszeichnung



Ersatzteilliste

Abbildung	Positionsnummer	Menge	Einheit	Artikelnr.	Bezeichnung
	20	1	ST	FC201	Linsenkopfschraube für 18175+18190+18186+18192
	31	2	ST	FC226	Kohlenführung für 18175+18190+18186+18192
	32	2	ST	FC227	Verbindungskabel für 18175+18190+18186+18192
	33	2	ST	FC232	Mutter f. Scherkopfbefestigung für 18175+18190+18186+18192
	35	1	ST	FC234	Luftfilter rechts für 18175+18190+18186+18192
	36	1	ST	FC235	Zugentlastung für 18175+18190+18186+18192
	37	2	ST	FC236	Schraube f. Zugentlastung für 18175+18190+18186+18192
	38	1	ST	FC237	Knickschutztülle für 18175+18190+18186+18192
	40	1	ST	FC239	Filter links für 18175+18190+18186+18192
	41	5	ST	FC240	Gehäuseschraube für 18175+18190+18186+18192
	21	1	ST	FC202	Netzgeräteschalter für 18175+18190+18186+18192
	42	1	ST	FC241	Trageschlaufe für 18175+18190+18186+18192
	1	1	ST	FC350	Distanzschraube f. 18186, 18188, 18189, 18192
	2	1	ST	FC351	Druckregulierschraube 18188/18189/181881/181891/18192
	3	1	ST	FC352	Druckfeder f.181881,181891, 18186, 18188, 18189, 18192
	4	1	ST	FC353	Scherkopfgehäuse for 18186 +18192
	7	1	ST	FC354	Druckbügel für 181881, 181891, 18186, 18188, 18189,18192
	9	1	ST	FC356	Schwenkhebel für 18186 18188, 18189, 18192
	11	2	ST	FC357	Schraube für Untermesser 181881,181891 für 18186, 18188, 18189,18192

Ersatzteilliste

Abbildung	Positionsnummer	Menge	Einheit	Artikelnr.	Bezeichnung
	12	1	ST	FC358	Schraube für Lagerbuchsensich. 18188/189,181881/1891,18192
	13	2	ST	FC359	Schraube f.Schwingfederblätter hinten, f.18186,18188/89,18192
	23	1	ST	FC206	Schalterarm für 18175+18190+18186+18192
	14	1	ST	FC360	Exzentervierkant(Schwingklotz) f. 18186,181881,181891, 18192
	15	2	ST	FC361	Schwingfederblätter f.18186, 18188,18189,181881/91,18192
	16	1	ST	FC362	Excenterwelle f.18186,18188,18189 181881, 181891, 18192
	17	1	ST	FC363	Lagerbuchse für Excenterwelle f.18186, 18188,18189,18192,181881,181891
	18	1	ST	FC364	Zahnrad mit Hülse für 18186 +18192
	19	1	ST	FC365	Sicherungsring für Excenter- welle für 18186 + 18192
		1	ST	FC100	Koffer für 18186, 18190 +18192inkl. Schaumstoffeinlage
	22	1	ST	FC203-BL	Gehäuseoberteil, blau für 18192
	34	1	ST	FC233-BL	Gehäuseunterteil, blau für 18192
	24	1	ST	FC216	O-Ring vorne für 18175 + 18186 + 18192
	1-19	1	ST	18178	Scherkopf kompl.zu 18186+18192 ohne Schermesser
	15+9	1	ST	FC382	Schwingfederblätter+Schwenk- hebel Set f. 18188,18189,18192
	ZU 15	2	ST	FC361-1	Buchse für Schwingfederblätter FC361 für 18188, 18189, 18192
	25	1	ST	FC217	Anker für 18175+18190+18186+18192
	26	1	ST	FC218	Stator f. 18175+18190+18186 +18192
	27	1	ST	FC219	O-Ring hinten für 18175+18190+18186+18192

Ersatzteilliste

Abbildung	Positionsnummer	Menge	Einheit	Artikelnr.	Bezeichnung
	28	1	ST	FC220	Platine für 18175+18190+18186+18192
				FC307	Schraube f. Scherkopfbefest. für 18190
				FC413	Kohlenbürste für 18261, 18186, 18190, 18192
				FC414	Feder für Kohlenbürste für FarmClipper Profi