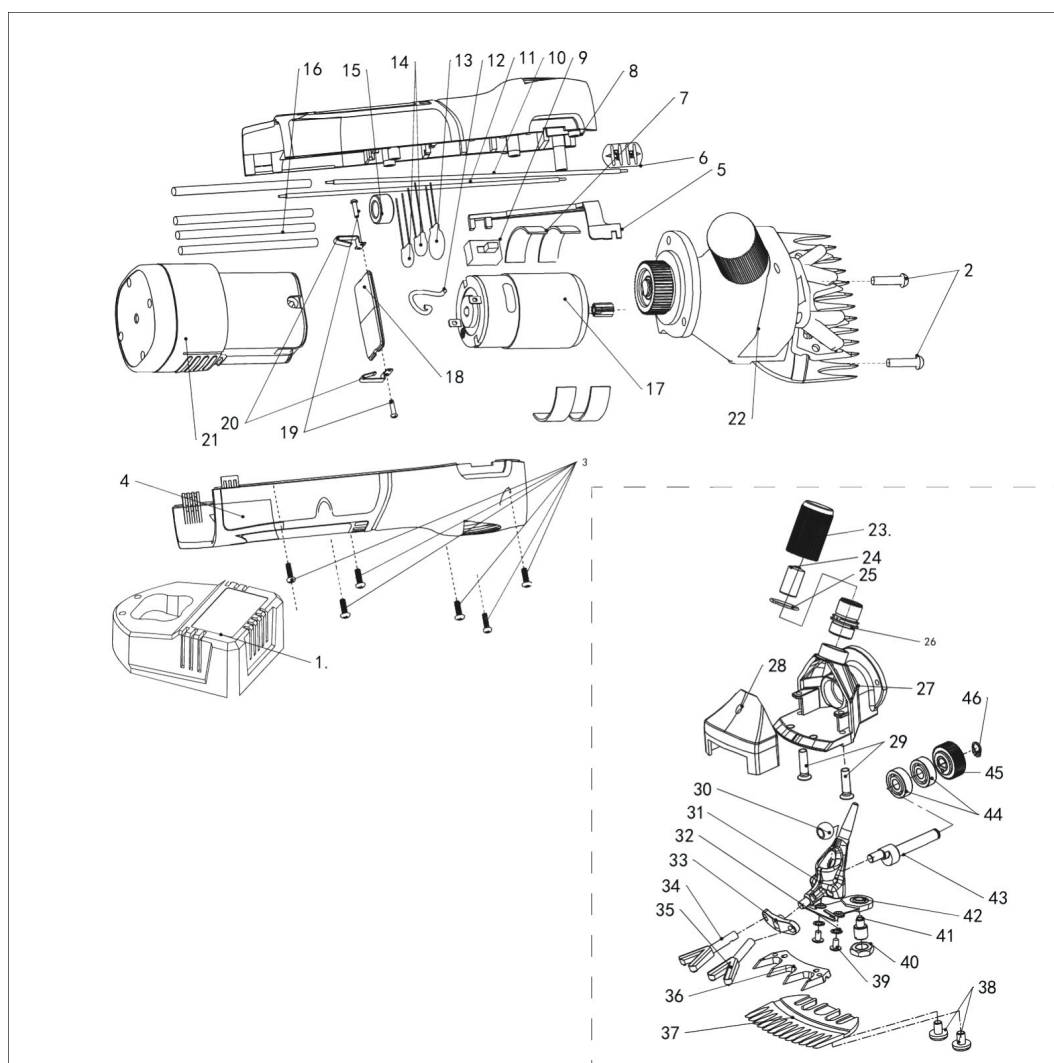


FarmClipper für Schafe Akku2 inkl. 2 Akkus und Schermesser-Set




Artikelinfo	
Bestellnummer	18262
Bezeichnung 1	FarmClipper Akku2 Schaf
Bezeichnung 2	mit Messer 13/4 Z., 2 Akkus
Versions Code	2019-001


Einzelteileübersicht / Explosionszeichnung



Ersatzteilliste

Abbildung	Positionsnummer	Menge	Einheit	Artikelnr.	Bezeichnung
	1	1	ST	FC463	Ladestation mit Netzteil EU/UK für 181881, 181891 und 18262
	17	1	ST	FC388	Motor mit Zahnrad für 181881/181891/18262
	18	1	ST	FC389	Verbindungsstück für 181881/181891
	19	2	ST	FC390	Schraube 2x8 für 181881/181891
	20	2	ST	FC391	Akku Kontaktstück für 181881/181891
	21	1	ST	181912	Akku 14,4V f FarmClipper Akku2, 2500mAh
	22	1	ST	FC393	Scherkopf komplett Schaf für 18262 (ohne Schermesser)
	23	1	ST	FC312	Reguliermutter für 18190/18261
	24	1	ST	FC311	Druckbuchse für 18190/18261
	25	1	ST	FC310	Sicherungsring f. Reguliermutter für 18190/18261
	26	1	ST	FC309	Gewindeeinsatz für 18190/18261
	2	2	ST	FC384	Schraube M4x10 für 18188, 18189, 181881, 181891, 18262
	27	1	ST	FC394	Scherkopfgehäuse für 18262
	28	1	ST	FC395	Scherkopfabdeckung für 18262
	29	2	ST	FC396	Schraube f. Scherkopfabdeckung für 18262
	30	1	ST	FC301	Exzenterrolle für 18190/18261
	31	1	ST	FC328	Schwenkkopf für 18190/18261
	32	1	ST	FC331	Spannring für 18190
	33	1	ST	FC327	Gabelhalter für 18190/18261

Ersatzteilliste

Abbildung	Positionsnummer	Menge	Einheit	Artikelnr.	Bezeichnung
	34	1	ST	FC325	Druckgabel rechts für 18190/18261
	35	1	ST	FC326	Druckgabel links für 18190/18261
	38	2	ST	FC335	Schraube f. Untermesser für 18190/18261
	3	6	ST	FC376	Schraube für Gehäuse f.18188, 18189,181881,181891,18262
	39	2	ST	FC330	Schraube f. Haltefeder für 18190
	40	1	ST	FC336	Sicherungsmutter für 18190/18261/18262
	41	1	ST	FC337	Drehpunktschraube für 18190/18261/18262
	42	1	ST	FC329	Haltefeder für 18190/18261
	44	2	ST	FC303	Kugellager vorne für 18175/18190/18261
	45	1	ST	FC378	Zahnrad f.18188, 18189, 181881 181891, 18262
	46	1	ST	FC377	Sicherungsring f.18188/18189, 181881/181891/18262
	17 KOM- PLET	1	ST	FC398	Motor kompl. mit Kondensator und Schalter 181881,181891,18262
		1	ST	FC399	Distanzplatte schwarz für 18262, 18262-GB
	4	1	ST	FC385	Gehäuse rechts für 181881/181891
		1	ST	FC300	Koffer für 181881, 181891 +18262 inkl. Schaumstoff
	43	1	ST	FC461	Exzenterwelle für 18262
	5	1	ST	FC373	Schaltarm f. 18188, 18189, 181881, 181891, 18262
	6	1	ST	FC370	Schalttaste f. 18188/18189 181881/181891/18262

Ersatzteilliste

Abbildung	Positionsnummer	Menge	Einheit	Artikelnr.	Bezeichnung
	7	4	ST	FC386	Schaumstoffstreifen für 181881/181891
	8	1	ST	FC387	Gehäuse links für 181881,181891 18262
	9	1	ST	FC372	Schalter f.18188,18189,181881, 181891,18262
				FC368	Schraube für Scherkopf für 18188/18189
				FC464	Zahnrad Kupfer für 18262