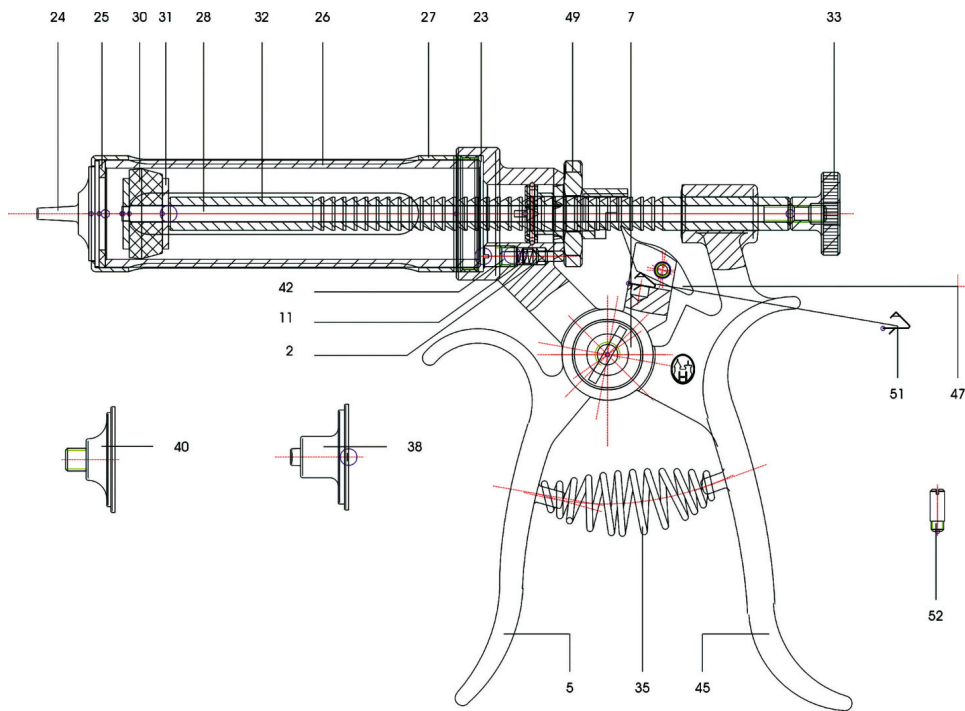


# HSW ROUX-REVOLVER®



Artikelinfo	
Bestellnummer	231
Bezeichnung 1	Roux-Rev. 10ml Gew.
Versions Code	2004-001

## Einzelteileübersicht / Explosionszeichnung



## Ersatzteilliste

Abbildung	Positionsnummer	Menge	Einheit	Artikelnr.	Bezeichnung
	1	1	ST	31139	Griffteil groß f. Roux 10ml
	2	1	ST	31141	Griffteil klein, 10ml, 30ml, 50ml
	11	1	ST	31142	Fensterhülse, 10 ml
	14	1	ST	31145	Zugstange, 10 ml
	13	1	ST	31148	Kolbenstange 10 ml
	8	1	ST	31151	Spannkopf, 10/20/30/50ml für Roux Revolver/Roux Hülsen
	21	1	ST	31152	Transporthaken, 10ml, 30ml, 50ml
	20	1	ST	31154	Schraube für Transporthaken
	7	1	ST	31155	Schaftschraube 10ml, 30ml, 50ml
	4	1	ST	31157	Griff-Feder 10ml, 30ml, 50ml
	6	1	ST	31158	Druckfeder, 10ml, 30ml, 50ml
	15	1	ST	31160	Kolbenplatte 10 ml für 231 u. 235
	19	1	ST	31161	Blattfeder für Transporthaken
	5	1	ST	31162	Bolzen für Roux-Rev. (für Mod. ab Herbst 98)
	9	1	ST	31163	Teilscheibe 10 ml
	3	1	ST	31165	Schlussschraube 10ml, 30ml, 50ml
		1	ST	2325	Dichtungssatz f. Roux Spr. 10 ml
	12	1	ST	241	Glaszylinder für Roux-Spr. ungr. 10ml

## Ersatzteilliste

Abbildung	Positionsnummer	Menge	Einheit	Artikelnr.	Bezeichnung
	17	1	ST	3134	Dichtung vorn 10 ml (schwarz)
	10	1	ST	3135	Dichtung hinten 10 ml (rot) (Vulkanfiber)
		1	ST	3150	Kanüledichtung klein 10 ml, 30 ml, 50 ml
		1	ST	31628	Kolbenstange 30ml - 0,50T 0,5 Teilung
	16	1	ST	313	Kolben 10 ml
	18	1	ST	31130	Vorderteil-Gewinde für Roux und UltraMatic
		1	ST	3138	Dichtung vorn rot 10 ml
		1	ST	3134-KO	Dichtung vorn 10 ml (weiß) für 231,235,2310; orig. Henke
		1	ST	313-KO	Kolben 10 ml für 2310
		1	ST	31166	Teilscheibe 30ml - 0,5T