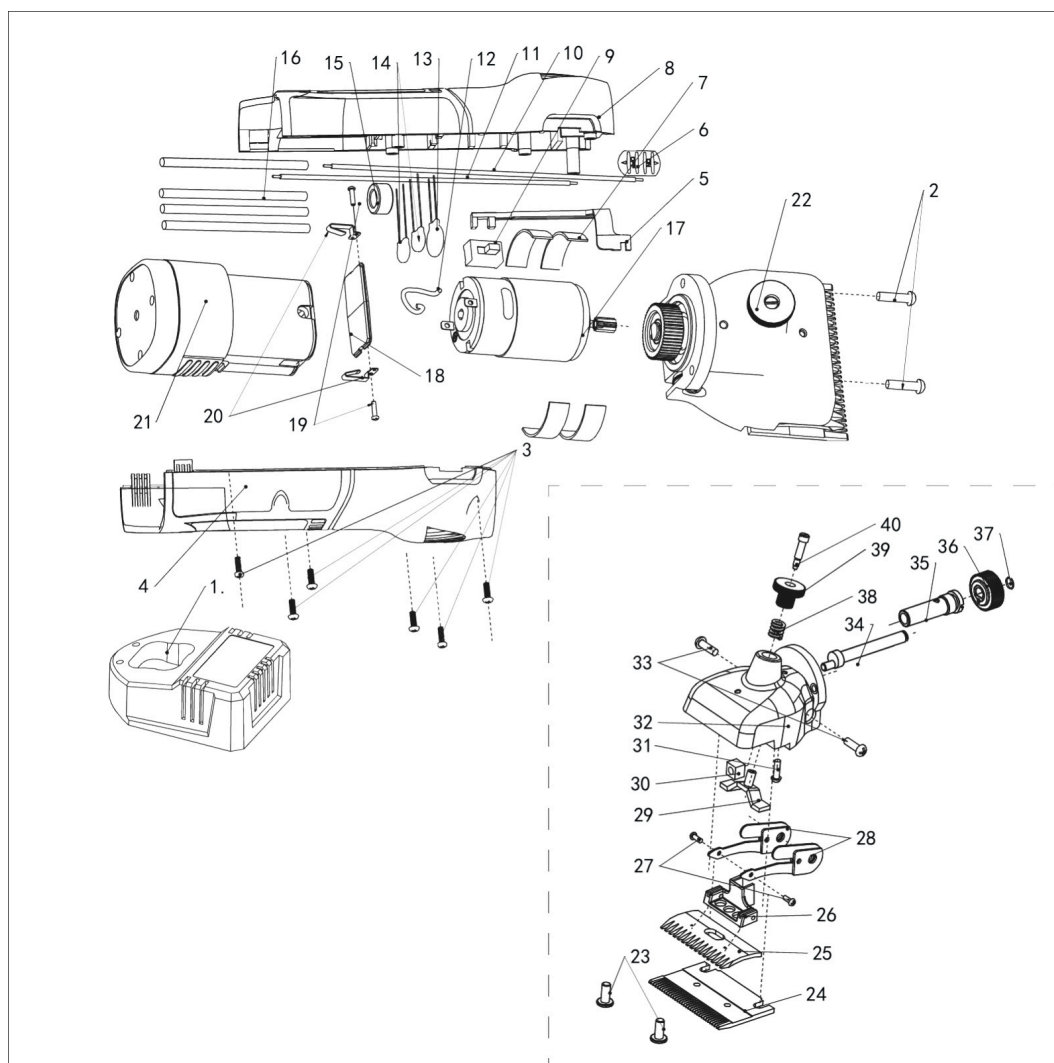


Akkuschermaschine FarmClipper Akku2 inkl. 2 Akkus




Artikelinfo	
Bestellnummer	181891
Bezeichnung 1	FarmClipper Akku2 Rind
Bezeichnung 2	2 Akkus, 21/23 Z.
Versions Code	2019-001

Einzelteileübersicht / Explosionszeichnung



Ersatzteilliste

Abbildung	Positionsnummer	Menge	Einheit	Artikelnr.	Bezeichnung
	1	1	ST	FC463	Ladestation mit Netzteil EU/UK für 181881, 181891 und 18262
	17	1	ST	FC388	Motor mit Zahnrad für 181881/181891/18262
	18	1	ST	FC389	Verbindungsstück für 181881/181891
	19	2	ST	FC390	Schraube 2x8 für 181881/181891
	20	2	ST	FC391	Akku Kontaktstück für 181881/181891
	21	1	ST	181912	Akku 14,4V f FarmClipper Akku2, 2500mAh
	23	2	ST	FC357	Schraube für Untermesser 181881,181891 für 18186, 18188, 18189,18192
	22	1	ST	FC380	Scherkopf komplett f. 18188,18189,181881,181891
	26	1	ST	FC356	Schwenkhebel für 18186 18188, 18189, 18192
	27	2	ST	FC355	Schraube für Schwenkhebel für 18186, 181881, 181891,18192
	28	2	ST	FC361	Schwingfederblätter f.18186, 18188,18189,181881/91,18192
	29	1	ST	FC354	Druckbügel für 181881, 181891, 18186, 18188, 18189,18192
	2	2	ST	FC384	Schraube M4x10 für 18188, 18189, 181881, 181891, 18262
	30	1	ST	FC360	Exzentervierkant(Schwingklotz) f. 18186,181881,181891, 18192
	31	2	ST	FC358	Schraube für Lagerbuchsensich. 18188/189,181881/1891,18192
	32	1	ST	FC381	Scherkopfgehäuse für 18188/18189/181881/181891
	33	1	ST	FC359	Schraube f.Schwingfederblätter hinten, f.18186,18188/89,18192
	34	1	ST	FC362	Excenterwelle f.18186,18188,18189 181881, 181891, 18192

Ersatzteilliste

Abbildung	Positionsnummer	Menge	Einheit	Artikelnr.	Bezeichnung
	35	1	ST	FC363	Lagerbuchse für Exzenterwelle f.18186, 18188,18189,18192,181881,181891
	36	1	ST	FC378	Zahnrad f.18188, 18189, 181881 181891, 18262
	37	1	ST	FC377	Sicherungsring f.18188/18189, 181881/181891/18262
	38	1	ST	FC352	Druckfeder f.181881,181891, 18186, 18188, 18189, 18192
	39	1	ST	FC351	Druckregulierschraube 18188/ 18189/181881/181891/18192
	3	6	ST	FC376	Schraube für Gehäuse f.18188, 18189,181881,181891,18262
	40	1	ST	FC350	Distanzschraube f. 18186, 18188, 18189, 18192
	17KOM- PLETT	1	ST	FC398	Motor kompl. mit Kondensator und Schalter 181881,181891,18262
		1	ST	FC300	Koffer für 181881, 181891 +18262 inkl. Schaumstoff
	ZU 28	2	ST	FC361-1	Buchse für Schwingfederblätter FC361 für 18188, 18189, 18192
	18 + 26	1	ST	FC382	Schwingfederblätter+Schwenk- hebel Set f. 18188,18189,18192
	4	1	ST	FC385	Gehäuse rechts für 181881/ 181891
	5	1	ST	FC373	Schaltarm f. 18188, 18189, 181881, 181891, 18262
	6	1	ST	FC370	Schalttaste f. 18188/18189 181881/181891/18262
	7	4	ST	FC386	Schaumstoffstreifen für 181881/181891
	8	1	ST	FC387	Gehäuse links für 181881,181891 18262
	9	1	ST	FC372	Schalter f.18188,18189,181881, 181891,18262