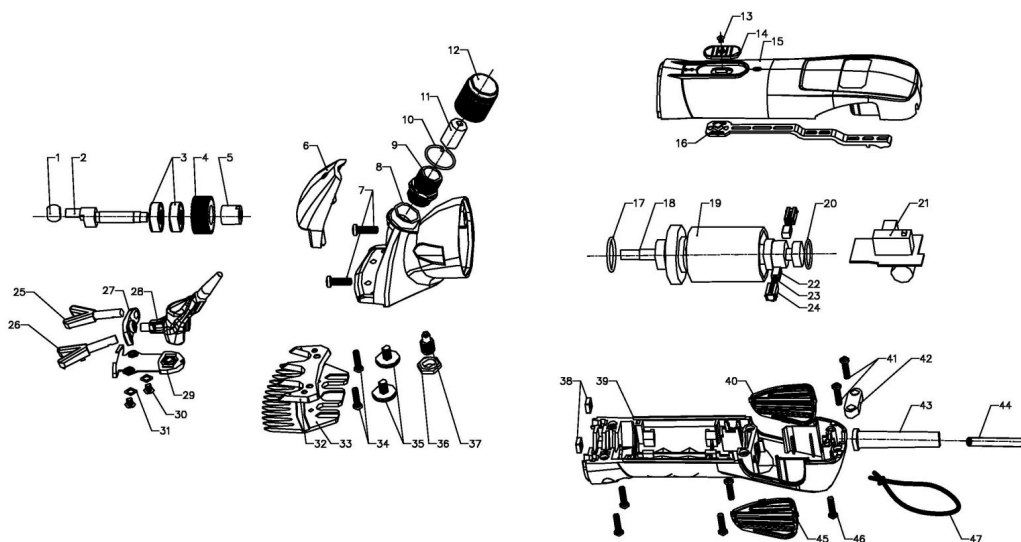


Schafschermaschine FarmClipper4



Artikelinfo	
Bestellnummer	18190
Bezeichnung 1	Schafscherm.FarmClipper4
Versions Code	18190

Einzelteileübersicht / Explosionszeichnung



Ersatzteilliste

Abbildung	Positionsnummer	Menge	Einheit	Artikelnr.	Bezeichnung
	1	1	ST	FC301	Exzenterrolle für 18190/18261
	10	1	ST	FC310	Sicherungsring f. Reguliermutter für 18190/18261
	11	1	ST	FC311	Druckbuchse für 18190/18261
	12	1	ST	FC312	Reguliermutter für 18190/18261
	15	1	ST	FC315	Gehäuseoberteil, blau für 18190
	18	1	ST	FC217	Anker für 18175+18190+18186+18192
	19	1	ST	FC218	Stator f. 18175+18190+18186+18192
	20	1	ST	FC219	O-Ring hinten für 18175+18190+18186+18192
	21	1	ST	FC220	Platine für 18175+18190+18186+18192
	25	1	ST	FC325	Druckgabel rechts für 18190/18261
	2	1	ST	FC302	Exzenterwelle für 18190
	26	1	ST	FC326	Druckgabel links für 18190/18261
	27	1	ST	FC327	Gabelhalter für 18190/18261
	28	1	ST	FC328	Schwenkkopf für 18190/18261
	29	1	ST	FC329	Haltefeder für 18190/18261
	30	2	ST	FC330	Schraube f. Haltefeder für 18190
	31	2	ST	FC331	Spannring für 18190
	34	2	ST	FC334	Schraube f. Scherkopf für 18190/18261
	35	2	ST	FC335	Schraube f. Untermesser für 18190/18261

Ersatzteilliste

Abbildung	Positionsnummer	Menge	Einheit	Artikelnr.	Bezeichnung
	36	1	ST	FC336	Sicherungsmutter für 18190/18261/18262
	37	1	ST	FC337	Drehpunktschraube für 18190/18261/18262
	3 + ZU 18	2	ST	FC303	Kugellager vorne für 18175/18190/18261
	45	1	ST	FC239	Filter links für 18175+18190+18186+18192
	46	5	ST	FC240	Gehäuseschraube für 18175+18190+18186+18192
	47	1	ST	FC241	Trageschlaufe für 18175+18190+18186+18192
	13	1	ST	FC201	Linsenkopfschraube für 18175+18190+18186+18192
	14	1	ST	FC202	Netzgeräteschalter für 18175+18190+18186+18192
	16	1	ST	FC206	Schalterarm für 18175+18190+18186+18192
	24	2	ST	FC226	Kohlenführung für 18175+18190+18186+18192
	OHNE- ABB.	1	ST	FC227	Verbindungskabel für 18175+18190+18186+18192
	40	1	ST	FC234	Luftfilter rechts für 18175+18190+18186+18192
	4+5	1	ST	FC213	Zahnrad mit Hülse für 18175 + 18190
	42	1	ST	FC235	Zugentlastung für 18175+18190+18186+18192
	41	2	ST	FC236	Schraube f. Zugentlastung für 18175+18190+18186+18192
	43	1	ST	FC237	Knickschutztülle für 18175+18190+18186+18192
	32+33	1	ST	18142	Ober-und Untermesser, kompl. "Wellington" (18140/18141)
		1	ST	FC100	Koffer für 18186, 18190 +18192inkl. Schaumstoffeinlage

Ersatzteilliste

Abbildung	Positionsnummer	Menge	Einheit	Artikelnr.	Bezeichnung
	17	1	ST	FC216	O-Ring vorne für 18175 + 18186 + 18192
	39	1	ST	FC339	Gehäuseunterteil blau, für 18190
	38	2	ST	FC232	Mutter f. Scherkopfbefestigung für 18175+18190+18186+18192
	4+5	1	ST	FC213-ST	Zahnrad für 18190, Stahl mit Hülse
	ZU 18	1	ST	CO300	Kugellager 608 -2Z f.Const.1+2 +18101,18301,18340
	5	1	ST	FC305	Gewindehülse für Zahnrad für 18190
	ZU 18	1	ST	CO307	Kugellager 626-2Z für Constanta 1
		1	ST	FC400	Distanzplatte blau für 18190, 18261
	6	1	ST	FC306	Scherkopfabdeckung für 18190/18261
	7	2	ST	FC307	Schraube f. Scherkopfbefest. für 18190
	8	1	ST	FC308	Scherkopfgehäuse für 18190
	9	1	ST	FC309	Gewindeeinsatz für 18190/18261
				FC413	Kohlenbürste für 18261, 18186, 18190, 18192
				FC414	Feder für Kohlenbürste für FarmClipper Profi